

## Comportement de systèmes constructifs bois en zone sismique

*La France est, comme plusieurs pays européens, concernée par le risque sismique. D'un point de vue réglementaire, elle s'est dotée depuis octobre 2010 d'une nouvelle carte de zonage de l'aléa sismique impliquant un accroissement des territoires concernés : 60% du territoire contre 14% auparavant, et d'un arrêté fixant les règles de construction parasismique à utiliser sur le territoire national. En ce qui concerne l'habitat individuel, 25% des communes françaises sont concernées dorénavant par le règlement parasismique.*

*Depuis 2009, l'Institut Technologique FCBA a été coordinateur de trois projets sur le comportement parasismique des structures bois SISMOB, SISBOIS et SISBAT, concernant respectivement :*

- les murs à ossature bois et panneaux en voile travaillant fixés par pointes,
- les murs à ossature bois avec panneaux en OSB fixés par agrafes,
- les toitures en charpentes industrialisées en bois.

### Contexte et objectifs

Dans une démarche globale de conception parasismique intégrant une architecture correcte et une exécution cohérente avec les dispositions constructives, les structures bois présentent potentiellement un comportement parasismique intéressant en raison, d'une part, du rapport résistance / masse élevé du bois, et d'autre part, grâce à la présence de contreventement (par voiles travaillants ou systèmes de contreventement) mettant en jeu la ductilité des assemblages métalliques qui permettent alors de dissiper l'énergie des efforts sismiques.

Cependant, par manque de connaissances scientifiques, ces aspects sont pris en compte de manière limitée dans l'Eurocode 8 (obligatoire depuis janvier 2014), comme le rappelle son annexe nationale française.

En ce qui concerne les murs à ossature bois avec voile travaillant en OSB, ceux-ci ne sont pas mentionnés dans la règle de moyens de l'Eurocode 8 permettant d'obtenir un comportement dissipatif de la structure, or ces panneaux couvrent environ 80% du marché français. Le cas de l'assemblage par agrafes dont le développement est croissant, n'est également pas traité dans l'Eurocode 8.

En ce qui concerne les toitures en charpentes industrialisées en bois, pour leur dimensionnement parasismique selon l'Eurocode 8, ces structures sont considérées à faible niveau de ductilité car elles sont assimilées à des structures assemblées par connecteurs. Or, dans le plan perpendiculaire aux fermes, le comportement ductile des pointes fixant les éléments de contreventement et d'anti-flambement aux fermes contribuent à obtenir une structure globale autre qu'un treillis assemblé par connecteurs. De fait, les charpentes industrialisées en bois pourraient bénéficier d'une classe de ductilité plus favorable dans le sens perpendiculaire à la ferme.

De ce fait, les valeurs du coefficient de comportement  $q$  ( $q$  est le facteur de réduction des efforts pour un dimensionnement au séisme mené par une analyse linéaire) de ce type de structures sont sous-estimées (par manque de connaissances,  $q=1,5$  est la valeur utilisée) et ceci peut conduire à un surdimensionnement de ces structures.

Les programmes de recherche sur le comportement sismique des structures bois restent donc nécessaires; l'objectif global étant d'améliorer les connaissances scientifiques sur le comportement sismiques des murs à ossature bois afin d'optimiser la conception et le dimensionnement de ces structures.

## Projet SISMOB : murs à ossature bois avec voiles fixés par pointes

### Description des structures étudiées

L'étude [1] a porté sur des murs à ossature bois ayant les caractéristiques communes suivantes, correspondant aux règles de mise en œuvre du DTU 31.2 et conçus selon les principes de dimensionnement en capacité (ancrages dimensionnés en sur-résistance et zones dissipatives localisées dans les fixations des voiles):

- les panneaux sont fixés sur les montants bois par des pointes de 2,5 mm de diamètre et de longueur 50 mm,
- l'espacement entre les pointes est de 150 mm et 300 mm respectivement sur la périphérie et au centre du panneau,
- les montants sont espacés de 600 mm et leur connexion avec les traverses est faite via 4 pointes annelées,
- l'ancrage (cf. figure 1) du montant des murs doit être résistant à l'arrachement et rigide de manière à n'avoir que du cisaillement de voile dans le panneau,
- les murs testés étaient de dimensions 2,4 m de long par 2,4 m de hauteur.

Trois types de panneaux de contreventement ont été étudiés :

- (a) panneaux OSB de 12 mm d'épaisseur (OSB12),
- (b) panneaux de particules de 16 mm d'épaisseur (P16),
- (c) panneaux de contreplaqué de 10 mm d'épaisseur (CP10).

Dans ces conditions, selon l'Eurocode 8, les configurations (b) et (c) peuvent être affectées à la classe haute ductilité.

### Démarche et principaux résultats

Seize essais dynamiques uni-axiaux sur table vibrante ont été menés sur les trois configurations de murs à ossature bois (8 essais sur les murs avec panneaux OSB12, 4 pour les CP10, 4 pour les P16) et soumis à une charge verticale allant jusqu'à 850kg/ml.

Trois séismes différents ont été appliqués pour mener les essais sur table vibrante. Deux d'entre eux [2] ont été sélectionnés à partir d'une base de données de 40 séismes représentant les zones sismiques modérée (PGA = 0,16g) et forte (PGA = 0,3g) en France. Les deux séismes ont été choisis selon les critères suivants:

- être les plus destructeurs pour les murs. Pour ce faire, la densité spectrale de puissance et d'autres indicateurs sismiques généraux (intensité Arias, vitesse absolue cumulative...) ont été déterminées pour chaque séisme normalisé;

- être compatibles avec les limitations physiques (déplacement et d'accélération) de la table vibrante.

Ainsi, les deux séismes sélectionnés (ci-après nommé séisme 1 et séisme 2) sont parmi les dix plus destructeurs. Ce résultat a été confirmé par une modélisation par éléments finis du comportement sismique des murs. Un troisième séisme, Aquila survenu en Italie en 2009, (nommé séisme 3) a également été utilisé pour les essais sur table vibrante.

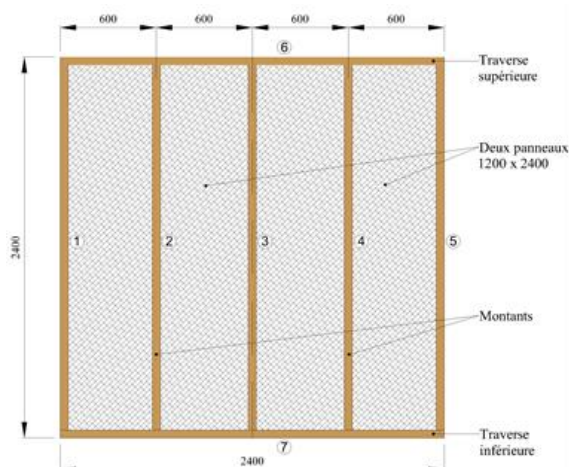


Figure 1 : Dispositif pour les essais sur table vibrante et détails des murs

Pendant les essais sur table vibrante, l'amplification du séisme (et donc la détermination du PGA, accélération maximale du sol) est calibrée afin que le déplacement relatif en tête de mur généré par le séisme atteigne une valeur aussi proche que possible du critère de quasi-effondrement, sans le dépasser. Ce critère a été déterminé sur la base d'essais cycliques réalisés au préalable des essais dynamiques et correspond au déplacement relatif en tête de mur pour une chute de 10% de l'effort maximal sur la courbe enveloppe des essais cycliques.

Ainsi, pour chaque test sur table vibrante, nous pouvons estimer une valeur du coefficient de comportement  $q$  selon [3], [4]:

$$q = \text{PGA}_{\text{non-effondrement, test}} / \text{PGA}_{\text{design EC8, } q=1}$$

où  $\text{PGA}_{\text{non-effondrement, test}}$  est l'accélération maximale du sol correspondant à une amplification du séisme qui permet d'atteindre la limite de non effondrement de la structure

et  $\text{PGA}_{\text{design EC8, } q=1}$  est l'accélération de sol correspondant à un taux de travail des murs de 100% pour un dimensionnement mené selon l'Eurocode 8 avec une valeur de  $q=1$ .

Les valeurs du facteur  $q$  de comportement, estimées à partir des essais sur table vibrante, sont présentées sur le tableau 1.

	OSB, 12 mm	contreplaqué, 10 mm	particule, 16 mm
séisme 1	* $q \geq 3,2$	* $q \geq 3,4$	$q \approx 4,5$
séisme 2	* $q \geq 3,8$	$q \approx 4,5$	/
séisme 3	* $q \geq 4,5$	$q \approx 5,8$	* $q \geq 8$

Tableau 1 : Valeurs expérimentales de  $q$ .

\* Pour plusieurs des essais sur table vibrante, les déplacements en tête de mur étaient significativement plus petits que le critère en déplacement de limite de non effondrement ; pour ces cas, l'estimation du coefficient de comportement  $q$  est faite de manière conservatrice et est donc une valeur minimale

Ces essais sur table vibrante ont mis en évidence des modes de ruine correspondant à des rotules plastiques au niveau des pointes de fixation des panneaux (zones dissipatives). Ceci est l'un des points clés dans la conception d'une structure à ductilité élevée (grande capacité de dissipation d'énergie).

Egalement, ces essais ont montré :

- d'une part, que, pour les murs en OSB12, une valeur sécuritaire de  $q$  égale à 3,2 a été estimée expérimentalement pour le séisme 1 faisant partie des séismes les plus nocifs parmi 40 séismes représentatifs des zones d'aléa moyen et fort en France,
- et d'autre part, la similitude du comportement dynamique des éléments de murs en CP10 et OSB12 : leur limite de non-effondrement

est proche et lors d'essais dynamiques réalisés avec des tremblements de terre identiques, leurs courbes expérimentales de déplacements sont très similaires.

Ainsi, il est proposé la valeur de 3 pour le coefficient de comportement  $q$  pour les murs à ossature bois et panneaux en voile travaillant en OSB à partir de 12 mm d'épaisseur [5].

## Projet SISBOIS : murs à ossature bois avec voiles en OSB fixés par agrafes

### Configurations étudiées

L'étude a porté sur des murs à ossature bois avec panneaux en OSB de 12 mm d'épaisseur ayant les mêmes caractéristiques que celles des murs testés dans le projet SISMOB (cf. paragraphe 2.1). Seul l'organe de fixation des panneaux diffère: il s'agit d'agrafes respectant les exigences de la norme EN 14 592 et dont les caractéristiques géométriques sont les suivantes : un empâtement de 11,2 mm, une longueur de 50 mm et une section droite de 1,34 x 1,6 mm<sup>2</sup>.

### Démarche et principaux résultats

- **Essais à l'échelle de l'assemblage**

34 essais à l'échelle de l'assemblage (cf. figures 2 et 3) ont été menés pour vérifier expérimentalement que l'assemblage agrafé retenu, orienté à 0° (par rapport au fil du bois des montants), présente des performances instantanées comparables à celles de l'assemblage pointé de l'étude SISMOB (cf. paragraphe 2.1).



Figure 2 : Dispositif expérimental



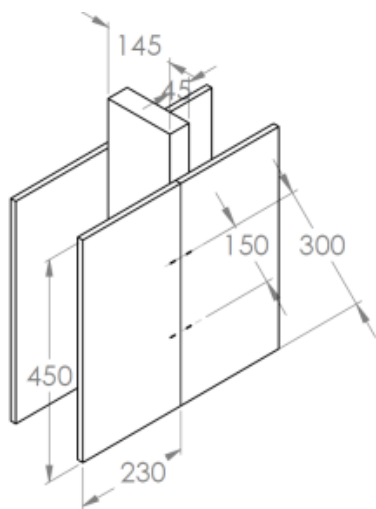


Figure 3: Dimensions de l'éprouvette en mm, agrafes orientées à 90°

Cela nous permettra de comparer le comportement dynamique de murs réalisés à partir de deux types d'assemblages ayant des comportements instantanés semblables. Egalement, une comparaison avec le calcul selon l'Eurocode 5 a montré une similitude entre les valeurs de calcul préconisées par l'Eurocode 5 et les valeurs expérimentales.

Cette campagne concernait donc les deux assemblages suivants :

- d'une part, l'assemblage avec pointes de diamètre 2,5 mm et longueur de 50 mm utilisée lors de l'étude SISMOB,
- d'autre part, l'assemblage avec agrafes de section 1,34 mm x 1,60 mm et de longueur 50 mm.

Ces essais ont nécessité la mise au point d'une éprouvette et un protocole d'essai [6].

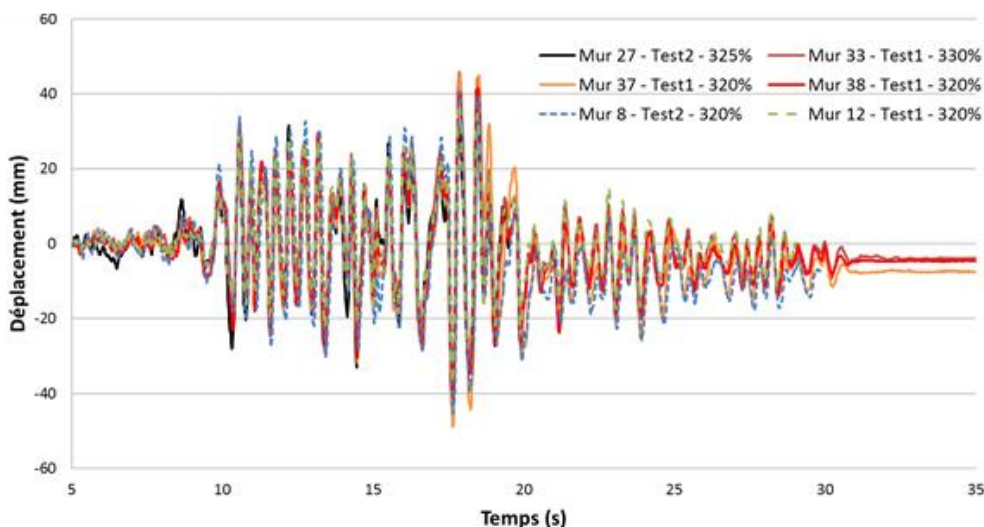


Figure 6 : Signaux temporels en déplacement en tête des murs pointés N°8 et 12 (courbes en pointillés) et des murs agrafés N° 27, 33, 37 et 38 (courbes pleines), pour le séisme 1 à 1 g

### • Essais dynamiques à l'échelle du mur de 2,4 m

Ensuite, à l'échelle du mur, 14 essais dynamiques [7] ont été menés sur les murs à ossature avec panneaux OSB de 12 mm d'épaisseur fixés par agrafes et soumis à une charge verticale allant jusqu'à 850kg/ml. Les essais ont été menés pour le séisme nommé séisme 1 (cf. paragraphe 2.2) représentatif de l'aléa sismique fort en France.

Ces essais ont mis en évidence des modes de ruine correspondant à des rotules plastiques au niveau des agrafes de fixation des panneaux (zones dissipatives) (cf. figures 5 et 6). Ceci est l'un des points clés dans la conception d'une structure ductile.

La comparaison du comportement dynamique des murs avec panneaux OSB en 12 mm, agrafés et pointés, montre que les déplacements en tête de mur sont semblables lors des essais sur table vibrante (cf. figure 6). De plus, la limite de non effondrement de ces deux types de mur est proche.

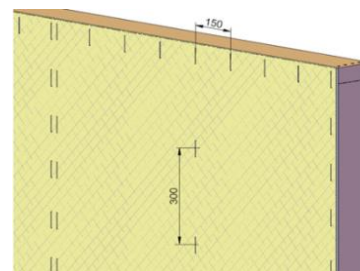


Figure 4 : Positionnement des agrafes dans les murs



Figure 5 : Mode d'endommagement du mur après répliques du séisme à 1g

## Projet SISBAT : toitures en charpentes industrialisées en bois

### Description des structures étudiées

Les toitures en charpente industrialisées étaient composées (cf. Figures 6 pour les toitures testées sur table vibrante) :

- de fermes industrialisées préfabriquées en usine constituées d'éléments de bois assemblés par plaques embouties,
- d'éléments transversaux (entretoises, filants d'arbalétrier, filants d'entrait) qui maintiennent l'écartement entre fermes et d'éléments de stabilisation que sont les contreventements (CVS) et les anti flambements (AFA) qui empêchent le flambement des arbalétriers,
- d'éléments d'ancrage des fermes que sont les équerres, dimensionnées en sur résistance,
- de tuiles en terre cuite fixées selon les recommandations minimales des règles PSMI en vigueur : 1 tuile sur 5 est fixée à la charpente en partie courante.

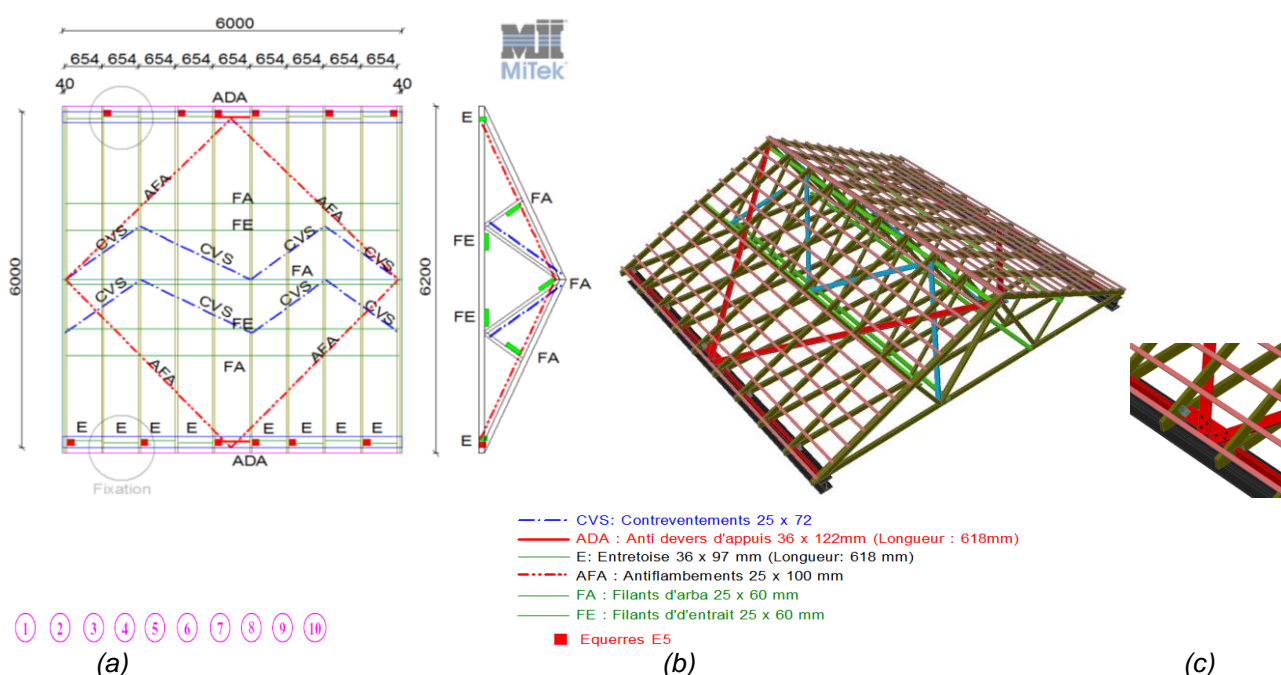
### Démarche et principaux résultats

SISBAT [8] est basé sur une approche multi-échelles (assemblages / sous-structures/ maisons) (cf. figure 8).

A chaque niveau d'échelle, le programme repose sur le couplage entre une approche expérimentale et une approche numérique par éléments finis probabilistes :

- **Echelle 1** : les assemblages métalliques, de type plaques embouties, équerres et pointes, utilisés pour la fabrication des murs et des charpentes industrialisées en bois ont été testés sous chargement monotone et cyclique pour identifier et élaborer leur loi de comportement. Ceci a permis d'établir les paramètres d'entrée probabilistes des modèles numériques des toitures et des murs;
- **Echelle 2** : quatorze toitures en charpentes industrialisées en bois (6m×6m), couvertes de tuiles, ont été testées sur table vibrante. Ces essais ont permis la validation du modèle dynamique non linéaire des toitures de dimensions (8m×12m). L'analyse fiabiliste établie sur cette modélisation a permis de modéliser le comportement dynamique des toitures pour environ 50 séismes représentatifs de l'aléa moyen et fort en France ;
- **Echelle 3** : deux maquettes de maisons à murs maçonnés et à ossature bois, de dimensions (6m×6m), ont été testées sur table vibrante pour des séismes représentatifs de l'aléa réglementaire en France. Ces essais, en complémentarité des modélisations dynamiques sur les maisons, ont permis d'étudier l'impact des murs sur le comportement des toitures.

Afin de mener l'analyse fiabiliste et les essais sur table vibrante, une méthodologie de sélection de séismes a été établie [2].



Figures 7 : Description des toitures en dimensions 6×6 m<sup>2</sup> pour les essais sur table vibrante (source MiTek)

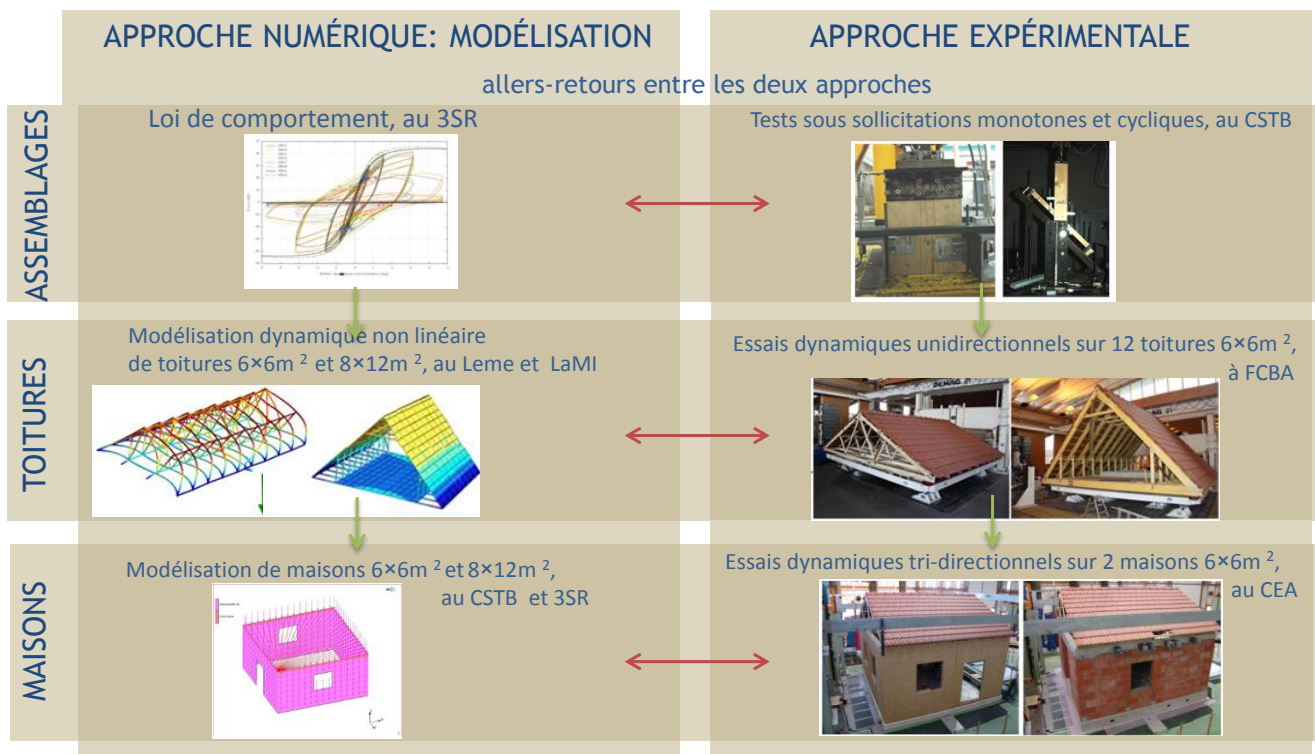


Figure 8 : Démarche scientifique développée dans SISBAT basée sur une approche multi-échelles et sur le couplage éléments finis stochastiques / expérimentation

D'un point de vue scientifique, SISBAT a permis (via les travaux de trois thèses) le développement de modèles numériques dynamiques non linéaires de toitures et le couplage de ces modèles à des méthodes fiabilistes. Ceci a permis de quantifier la sensibilité de la réponse mécanique de la toiture en charpentes industrialisées en bois (8m×12m) soumise aux actions sismiques en prenant en compte les incertitudes liées aux séismes et la variabilité des propriétés mécaniques des éléments. Par ailleurs, les essais sur table vibrante ont été menés selon un protocole expérimental développé dans SISBAT car il n'existe pas d'essais normalisés pour caractériser le comportement sismique de ces structures.

D'un point de vue technique, SISBAT a montré que les toitures étudiées, dont la conception respecte les prescriptions des règlements en vigueur, supportent, sans dommage visible, le séisme représentatif des zones sismiques en France métropolitaine et dans les DOM. Egalement, lors des essais sur table vibrante, aucune chute de tuile (dont 1 sur 5 est fixée en partie courante) n'a été constatée. L'ensemble de l'étude a permis de proposer les classes de ductilité et coefficients de comportement pour les charpentes industrialisées suivantes (cf. tableau 2).

Sens	Classe de ductilité	Coefficient $q_{charpente}$ maximum
Perpendiculaire au plan des fermes	haute	5
Dans le plan des fermes	basse	1,5

Tableau 2 : classes de ductilité et coefficients de comportement proposés

### Valorisation

SISBAT trouve son application concrète dans le programme SISTACI [12] (coordonné par le FCBA et financé par le CODIFAB) qui a pour objet de proposer aux professionnels des règles de conception simplifiées pour la mise en œuvre des charpentes industrielles en fonction des différentes zones de risque sismique. Pour cela,

une approche simplifiée de transfert de spectre a été proposée : le spectre de calcul enveloppe  $S_{d,charpente}$  (=effort de dimensionnement) pour la charpente est déterminé à partir de celui des murs  $S_{d,murs}$  et des coefficients  $q_{charpente}$  (cf. tableau 2) de la charpente selon la formule suivante :

$$S_{d,charpente} = \frac{6 \times S_{d,mur}(T_1)}{q_{charpente}}$$



L'ensemble de ces travaux (sur les murs de contreventement avec voiles en OSB de 12 mm et sur les charpentes industrialisées en bois) ont été présentés en mars 2016 au groupe de normalisation TC 250/ SC8/ WG3 en charge de la révision de l'Eurocode 8 (attendue pour 2020) pour le chapitre concernant les structures bois. En particulier, il en découle que les murs en OSB d'épaisseur 12 mm seront considérés comme structures dissipatives de la façon suivante:

	Classe de ductilité
MOB avec panneaux OSB 12mm, pointés	haute
MOB avec panneaux OSB 12mm, agrafés	moyenne

Tableau 3 : classes de ductilité et coefficients de comportement proposés

Il a également été proposé d'ajouter un paragraphe sur le transfert de spectre afin de faciliter le dimensionnement des charpentes.

En amont de ces travaux de révision de l'Eurocode 8, FCBA avait organisé des journées techniques et un workshop européen sur la construction bois en zone sismique en 2014 et 2015.

## Références

- [1] Faye C. et Hameury S., Rapport d'études, **Comportement parasismique des Murs à Ossatures Bois, SISMOB3 Phase2**, Avril 2013.
- [2] BRGM, Rapport d'études RP-58886-FR, Projet ANR RiskNat SISBAT, **Modélisation de l'action sismique**, septembre 2010.
- [3] Ceccotti A., Sandhaas C., "A proposal for a standard procedure to establish the seismic behaviour factor  $q$  of timber buildings", *WCTE, World Conference on Timber Engineering*, 2010, Italy.
- [4] Schädle P, Blass HJ, "Earthquake behaviour of modern timber construction systems", *WCTE, World Conference on Timber Engineering*, 2010, Italy.
- [5] Faye C, Le Magorou L, Garcia P, Duccini J-C, "Experimental investigations on seismic behaviour of conventional timber frame wall with OSB sheathing, proposal of behaviour factor", CIB- W18, *International Council for Research and Innovation in Building and Construction*, Working Commission W18A – Timber Structures, 2013, Vancouver.
- [6] Y. Verdret, C. Faye, S. M. Elachachi, L. Le Magorou, P. Garcia, **Experimental investigation on stapled and nailed connections in light timber frame walls**, *Construction & Building Materials Journal*, 91 (2015) 260-273.
- [7] Faye C., Rapport d'études, **Comportement parasismique des Murs à Ossatures Bois avec panneaux OSB agrafés, SISBOIS**, Décembre 2015.
- [8] Faye C., **rapport final SISBAT, projet ANR-08-RiskNat- 08**, février 2014.
- [9] Jérôme Humbert, **Caractérisation du comportement des structures bois à assemblages métalliques sous sollicitations sismiques**, Thèse de doctorat de l'Université Joseph Fourier, 2010.
- [10] Hassen Riahi, **Analyse de structures à dimension stochastique élevée : application aux toitures bois sous sollicitation sismique**, Thèse de doctorat de l'Université Blaise Pascal, 2012.
- [11] Boudaud Clément, **Analyse de la vulnérabilité sismique des structures à ossature en bois**, Thèse de doctorat de l'Université Joseph Fourier, 2012.
- [12] Laurent Le Magorou, rapport d'études du Projet SISTACI, **Proposition de règles pour la justification de la stabilité des charpentes industrialisées en zone sismique**, décembre 2015.



Contact :  
**Carole FAYE**  
Ingénieur E&R Mécanique et Modélisation  
Tél. 05 56 43 63 03  
[carole.faye@fcba.fr](mailto:carole.faye@fcba.fr)

FCBA – Pôle Industries Bois Construction  
Section Certification IBC  
Allée de Boutaut – BP 227  
330328 BORDEAUX Cedex

  
 INSTITUT TECHNOLOGIQUE

*Etude réalisée avec le soutien de*

