



Brevets ameublement

Français, européens, mondiaux

Juin 2011

Votre contact : Valérie Lokietek
FCBA - 10 Av. de Saint Mandé - 75012 PARIS
Tél : 01 40 19 49 05 - Fax : 01 40 19 91 52

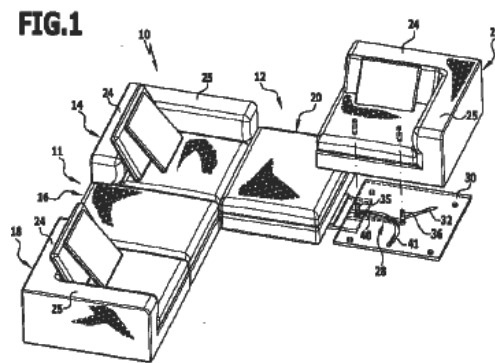
Sommaire

1.	<i>MEUBLES MEUBLANTS</i>	3
2.	<i>SIEGES</i>	11
3.	<i>CUISINES ET SALLES DE BAIN</i>	20
4.	<i>LITS</i>	26
5.	<i>MATELAS - LITERIE</i>	28
6.	<i>BUREAUX</i>	36
7.	<i>PROCESS</i>	38
8.	<i>QUINCAILLERIE</i>	39
9.	<i>MATERIAUX – ELEMENTS DE MEUBLES</i>	52

1. MEUBLES MEUBLANTS

1.1. EP2338381A1 - Item of furniture | Pièce de meuble

Die Erfindung betrifft ein variierbares Möbelstück mit mindestens zwei Sitzelementen, auf denen jeweils eine Person Platz nehmen kann, wobei mindestens ein Sitzelement zwischen einer ersten und einer zweiten Stellung hin und her verlagerbar ist. Um die Variationsmöglichkeiten des Möbelstücks zu erweitern, wird erfindungsgemäß vorgeschlagen, dass das mindestens eine Sitzelement derart verlagerbar ist, dass eine Person wahlweise von einer ersten Seite oder von einer der ersten Seite gegenüberliegenden zweiten Seite des Möbelstückes auf dem Sitzelement Platz nehmen kann, und dass das Möbelstück zwei senkrecht zueinander ausgerichtete Schenkel aufweist, wobei am freien Ende zumindest eines Schenkels ein Sitzelement angeordnet ist, das derart verlagerbar ist, dass eine Person wahlweise von einer ersten Seite oder von einer der ersten Seite gegenüberliegenden zweiten Seite des Möbelstückes auf dem Sitzelement Platz nehmen kann.



Priorité : DE102007054869A | EP2011158784A | EP2008848496A - 2007-11-07 | 2008-09-27 | 2008-09-27

Application : EP2011158784A - 2008-09-27

Date de publication : 2011-06-29

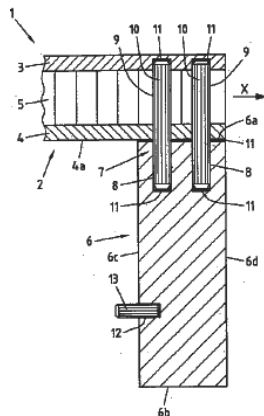
Inventeur(s): Bohmann, Gernot | Gründl, Harald | Bergmann, Martin

Déposant (s) : Walter Knoll AG & Co. KG, 71083 Herrenberg, DE, 100251975

1.2. EP2335525A1 - Furniture, in particular table | Meuble, en particulier table

Die Erfindung betrifft ein Möbel (1) mit einer sich in einer Längsrichtung (X) erstreckenden Leichtbauplatte (2), die eine obere Deckplatte (3) und eine untere Deckplatte (4) aus einem Lignozellulose enthaltenden Material sowie eine dazwischen angeordnete leichte Mittellage (5) aufweist, mit mindestens einem sich senkrecht zur Längsrichtung (X) erstreckenden Möbelfuß (6), wobei der mindestens eine Möbelfuß (6) mit einer seiner Stirnseiten (6a,6b) der Außenseite (4a) der unteren Deckplatte (4) zugewandt ist, mit einer Verbindungsanordnung (7), die die Leichtbauplatte (2) mit dem mindestens einen Möbelfuß (6) verbindet, wobei die Verbindungsanordnung (7) je Möbelfuß (6) mindestens eine erste Ausnehmung (8), die in der der Außenseite (4a) der unteren Deckplatte (4) zugewandten Stirnseite (6a) des mindestens einen Möbelfußes (6) vorgesehen ist, mindestens eine zu der ersten Ausnehmung (8) koaxiale zweite Ausnehmung (9), die in der Leichtbauplatte (2) vorgesehen ist und durch die untere Deckplatte (4) und die Mittellage (5) hindurch bis mindestens an die obere Deckplatte (3) reicht,

und mindestens einen Verbindungsstift (10) aufweist, der in der mindestens einen ersten Ausnehmung (8) und in der mindestens einen zweiten Ausnehmung (9) angeordnet ist. Damit wird ein Möbel (1) geschaffen, welches auch bei Verwendung einer Leichtbauplatte (2) eine stabile Verbindung zwischen Leichtbauplatte (2) und Möbelfuß (6) gewährleistet.



Priorité : DE202009017363U | EP2010175813A - 2009-12-21 | 2010-09-08

Application : EP2010175813A - 2010-09-08

Date de publication : 2011-06-22

Inventeur(s) : Reiter, Bruno

Déposant (s) : Fritz Egger GmbH & Co. OG,3105 Unterradlberg,AT,101135825

1.3. EP2326210A1 - A PORTABLE TABLE | TABLE PORTATIVE

L'invention concerne une table portable pour des sièges inclinables, des sièges non inclinables ou même des structures de lit permanentes d'un avion. La table portable comprend un plateau de table et un ensemble de support. Le plateau de table est relié de manière pivotante à l'ensemble de support de sorte que le plateau de table puisse passer d'une position d'utilisation dans laquelle le plateau de table est supporté latéralement par rapport à l'ensemble de support à une position repliée dans laquelle le plateau de table est sensiblement parallèle à l'ensemble de support, et vice versa. L'ensemble de support comprend également un raccord amovible sous la forme d'un dispositif de fixation permettant de monter de manière amovible la table portable sur une rampe ou sur une autre structure de support appropriée sur le côté d'un siège ou d'un lit d'un avion.

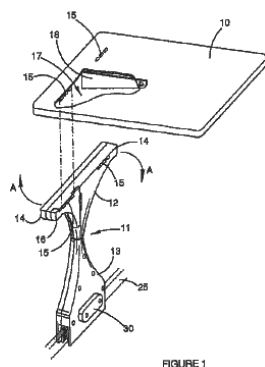


FIGURE 1

Priorité : EP2008794214A | WO2008SG309A - 2008-08-22 | 2008-08-22

Application : EP2008794214A - 2008-08-22

Date de publication : 2011-06-01

Inventeur(s) : CHUA, Tien Shyang Timothy | LEONG, Shin Yue

Déposant (s) : Singapore Airlines Limited, Singapore 819829, SG, 101167294

1.4. EP2326211A1 - TABLE WITH A PIVOTABLE TABLE TOP | TISCH MIT EINER SCHWENKBAREN TISCHPLATTE | TABLE AVEC UN PLATEAU DE TABLE BASCULANT

L'invention concerne une table avec un plateau de table (2) basculant qui est monté de manière à tourner autour de son axe de rotation s'étendant dans le sens longitudinal et de manière blocable sur un bâti de table dans la région de deux pieds de table latéraux (3) au moyen d'un mécanisme de basculement (10) et peut être déployée et repliée entre une position d'utilisation horizontale et une position de rangement repliée. Un basculement du plateau de table est obtenu avec un fonctionnement fiable et une manipulation simple du fait que le mécanisme de basculement (10) présente au moins une paire de sections dentées (15, 17) s'engrenant l'une dans l'autre, complémentaires l'une de l'autre et disposées concentriquement par rapport à l'axe de rotation, lesquelles peuvent être écartées l'une de l'autre d'au moins la profondeur des dents en direction de l'axe de rotation pour libérer le mouvement de bascule et que, pour chaque paire, l'une (15) des sections dentées est appliquée de manière solidaire en rotation au pied de table (3) et l'autre section dentée (17) est appliquée de manière solidaire en rotation au plateau de table (2).

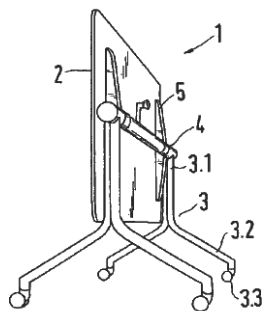


Fig. 1A

Priorité : DE102008037285A | EP2009776994A | WO2009EP4891A - 2008-08-11 | 2009-07-07 | 2009-07-07

Application : EP2009776994A - 2009-07-07

Date de publication : 2011-06-01

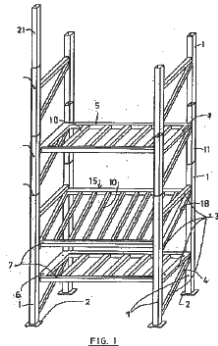
Inventeur(s) : KORB, Daniel

Déposant (s) : Korb&Korb, 5400 Baden, CH, 101164972

1.5. EP2327332A1 - Shelving system | Système d'étagère

Es wird ein aus Regalelementen modular zusammengesetztes Regal vorgeschlagen. Jedes Regalelement enthält zwei Seitenteile, die durch ein Querverbindungselement miteinander verbunden sind. Jedes Seitenteil enthält mindestens zwei senkrecht verlaufende als Hohlprofile ausgebildete Holme, die durch mindestens zwei Seitenstreben miteinander verbunden sind, so dass sie ein Seitenteil bilden. Die beiden Seitenstreben weisen eine unterschiedliche Neigung gegenüber den senkrecht anzuordnenden Holmen auf. Beispielsweise verläuft eine Seitenstrebe horizontal und eine Seitenstrebe schräg.

Auf die Seitenstreben lassen sich Fachböden mit Auflageschienen auflegen und verschrauben. Dadurch wird es möglich, innerhalb eines Regalelements und damit innerhalb eines Regals einen horizontalen Fachboden gegen einen schräg verlaufenden Fachboden auszutauschen, ohne das Regalelement aus dem Regal herausnehmen zu müssen. Die Fachböden können natürlich an die unterschiedlichen Aufgaben angepasst werden.



Priorité : DE102009047301A | EP2010191884A - 2009-11-30 | 2010-11-19

Application : EP2010191884A - 2010-11-19

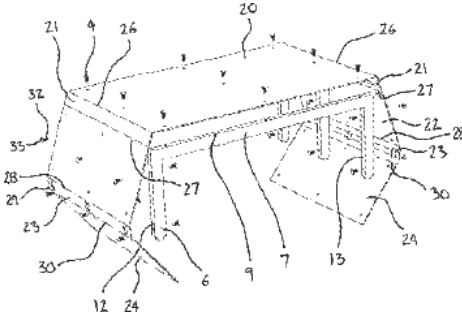
Date de publication : 2011-06-01

Inventeur(s): Hohl, Wolfgang | Oberndörfer, Oliver

Déposant (s) : Adolf Würth GmbH & Co. KG,74653 Künzelsau,DE,101032862

1.6. WO2011076896A2 - AN ITEM OF FURNITURE | MEUBLE

La présente invention concerne un meuble comprenant un bâti interne et une coquille externe, la coquille externe comprenant des premier et second éléments de panneau qui sont configurés pour être positionnés contre le bâti interne et raccordés à celui-ci. Le second élément de panneau dépend d'un bord du premier élément de panneau de sorte que, lorsque la coquille externe est fixée au bâti interne, le second élément de panneau s'étend selon un certain angle vers le premier élément de panneau et le bâti interne et la coquille externe forment ensemble une structure autoporteuse.



Priorité : GB200922396A | WO2010EP70584A - 2009-12-22 | 2010-12-22

Application : WO2010EP70584A - 2010-12-22

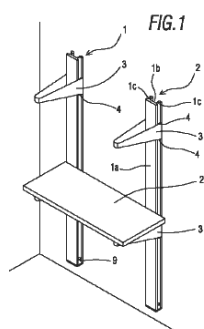
Date de publication : 2011-06-30

Inventeur(s): CLARK, Asher | SAUNDERS-SINGER, George

Déposant (s) : CLARK Asher,GB | SAUNDERS-SINGER George,GB

1.7. WO2011073478A1 - MODULAR SHELF | RAYONNAGE MODULAIRE

L'invention concerne un rayonnage modulaire qui comprend au moins deux montants verticaux parallèles l'un par rapport à l'autre pourvus de moyens de support pour porter au moins un rayon horizontal le long des montants, les montants étant formés par un profil allongé avec une face frontale qui recouvre toute la largeur du profil, et des rainures longitudinales situées dans les faces latérales dans lesquelles sont couplés les moyens de support, ces derniers comprenant un élément stratifié en matériau flexible sensiblement en forme de "U" dans les ailettes duquel sont présentes des parties saillantes pouvant être emboîtées dans les rainures disposées dans les faces latérales. Les montants présentent dans la face postérieure un canal qui s'étend de manière longitudinale, dans lequel sont logés les moyens de support en vue d'un couplage à une surface verticale, lesdits moyens de support comprenant un élément support fixé par un élément de pression au profil du montant. Les éléments de fixation peuvent ainsi être dissimulés et ne pas être visibles.



Priorité : ES200930746U | WO2010ES70738A - 2009-12-14 | 2010-11-17

Application : WO2010ES70738A - 2010-11-17

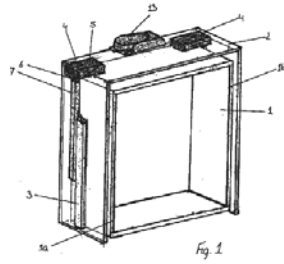
Date de publication : 2011-06-23

Inventeur(s) : GONZALEZ LLORENS, Rafael

Déposant (s) : GONZALEZ LLORENS Rafael,ES

1.8. WO2011072686A1 - WALL-MOUNTED CABINET | ARMOIRE À FIXATION MURALE

L'invention concerne une armoire à fixation murale comprenant un corps (1) de chaque côté duquel est disposé un actionneur linéaire (4). L'actionneur linéaire comprend une broche (6) munie d'un écrou de broche et la broche est entraînée par un moteur électrique réversible par le biais d'une transmission. L'écrou de broche est attaché directement ou indirectement au côté du corps (1), de sorte que le corps est abaissé ou remonté, suivant le sens de rotation du moteur. La construction présente l'avantage que l'intérieur du corps est totalement dépourvu de pièces mécaniques qui abaissent et remontent le corps. De plus, les actionneurs n'occupent qu'un espace minimal sur le côté extérieur du corps.



Priorité : DK20091335A | WO2010DK179A - 2009-12-17 | 2010-12-17

Application : WO2010DK179A - 2010-12-17

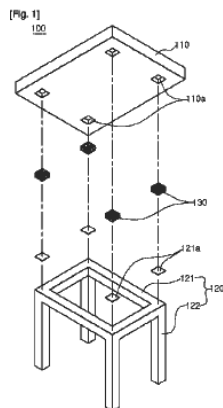
Date de publication : 2011-06-23

Inventeur(s): MESSING, Christoph | BASSE, Torben

Déposant (s) : LINAK A/S,DK | MESSING Christoph,DE | BASSE Torben,DK

1.9. WO2011065736A2 - FURNITURE ASSEMBLY USING MAGNETS AND FURNITURE EMPLOYING THE SAME | ASSEMBLAGE DE MOBILIER AU MOYEN D'AIMANTS ET MOBILIER UTILISANT CET ASSEMBLAGE

La présente invention comprend un assemblage de mobilier au moyen d'aimants, comprenant des évidements de montage qui sont formés sur une première surface d'assemblage d'un premier élément de mobilier, des aimants permanents qui sont fixés à l'intérieur des évidements de montage, et des éléments métalliques qui sont prévus sur une seconde surface d'assemblage d'un second élément de mobilier à assembler sur la première surface d'assemblage et qui sont attirés par les aimants permanents, ainsi qu'une plaque supérieure, un cadre inférieur qui est lié à la partie inférieure de la plaque supérieure et qui supporte la plaque supérieure, et au moins un aimant permanent qui est monté sur la surface inférieure de la plaque supérieure et qui fixe la plaque supérieure et le cadre inférieur du fait d'une force magnétique, réalisant de ce fait une table qui peut être facilement assemblée sans aucun effet défavorable du matériau ou de l'épaisseur de la plaque supérieure.



Priorité : KR2009113627A | WO2010KR8321A - 2009-11-24 | 2010-11-24

Application : WO2010KR8321A - 2010-11-24

Date de publication : 2011-06-03

Inventeur(s): HONG, Deok-In

Déposant (s) : HONG Deok-In,KR

1.10. WO2011070307A1 - FURNITURE ELEMENT, IN PARTICULAR FOR COMMERCIAL FURNITURE | ELEMENT DE MOBILIER, NOTAMMENT DE MOBILIER COMMERCIAL

L'invention se rapporte à un élément de mobilier (10) comportant au moins une surface externe plane, caractérisé en ce que la surface plane est réalisée par une garniture (14) fixée de manière amovible sur un cadre (12). L'invention est particulièrement adaptée à la réalisation de mobilier commercial.

Priorité : FR200958818A | WO2010FR52673A - 2009-12-10 | 2010-12-10

Application : WO2010FR52673A - 2010-12-10

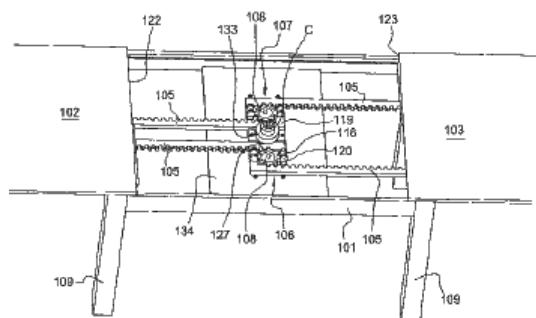
Date de publication : 2011-06-16

Inventeur(s): LAFON, Pascal

Déposant (s) : LACOSTE,FR | LAFON Pascal,FR

1.11. WO2011069956A1 - EXTENDING TABLE | TABLE À RALLONGE

L'invention concerne une table (100) à rallonge comportant un cadre (101), deux panneaux d'extrémité (102, 103) montés coulissant sur ledit cadre, et au moins une paire de barres de traction (105). Chaque barre de traction est reliée à un des panneaux d'extrémité et est apte à coulisser par rapport au cadre, de manière à écarter et rapprocher les panneaux d'extrémité l'un de l'autre. Selon l'invention, la table comporte également un panneau central (104) et des moyens de levage (117, 118) du panneau central. Les moyens de levage du panneau central sont commandés par les barres de traction, de manière à ce que le panneau central puisse avoir une première position stable dans laquelle ledit panneau central est situé sous le plan formé par les panneaux d'extrémité, et une seconde position stable dans laquelle ledit panneau central est situé dans le plan des plateaux d'extrémité.



Priorité : FR200958822A | WO2010EP68954A - 2009-12-10 | 2010-12-06

Application : WO2010EP68954A - 2010-12-06

Date de publication : 2011-06-16

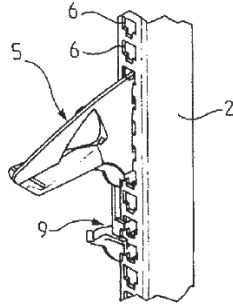
Inventeur(s): FOURNIER, Stéphane

Déposant (s) : FOURNIER Stéphane,FR

1.12. FR2953697A1 - ETAGERE

Etagère comprenant au moins un montant (2) présentant une pluralité d'encoches (6) identiques, au moins une tablette reliée au montant par une première console (5), et une paroi de fond reliée audit montant par une deuxième console (9),

ladite première console présentant un premier crochet inséré dans une desdites encoches, caractérisé par le fait que chacune desdites encoches présente une première zone de largeur L1 et de hauteur H1 et une deuxième zone de largeur L2 et de hauteur H2 inférieure à H1, ladite première zone étant adjacente à ladite deuxième zone, ledit premier crochet étant inséré dans ladite première zone d'une desdites encoches sans encombrer ladite deuxième zone, ladite deuxième console présentant un deuxième crochet inséré dans ladite deuxième zone d'une desdites encoches sans encombrer ladite première zone.



Priorité : FR200958974A - 2009-12-15

Application : FR200958974A - 2009-12-15

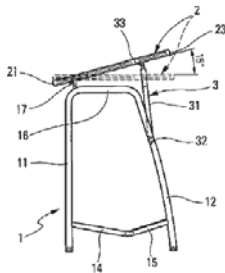
Date de publication : 2011-06-17

Inventeur(s): LINDER HUBERT

Déposant (s) : MOBIL M Société par actions simplifiée,FR

1.13. FR2953381A1 - TABLE INCLINABLE

Table comprenant un piétement (1) et un plateau (2) qui est monté pivotant sur le piétement (1) autour d'un axe de pivotement (17), le plateau comprenant un bord arrière (21) et un bord avant (23), caractérisée en ce qu'elle comprend en outre un vérin autobloquant (3) comprenant une extrémité supérieure (33) fixée sous le plateau (2) et une extrémité inférieure (32) fixée sur le piétement (1).



Priorité : FR200958674A - 2009-12-04

Application : FR200958674A - 2009-12-04

Date de publication : 2011-06-10

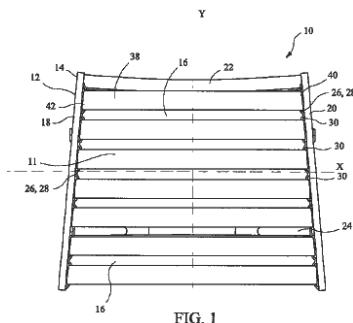
Inventeur(s): CLAUSS PHILIPPE | MENIGOZ HERVE

Déposant (s) : DELAGRAVE SA Société anonyme,FR

2. SIEGES

2.1. EP2326216A1 - SUSPENSION SEATING | SIÈGE SUSPENDU

L'invention concerne une structure de siège suspendu ayant un ensemble de support de corps (10) qui comprend une membrane (11) formée d'au moins une sangle s'étendant à travers une ouverture. Chaque sangle est reliée à un élément de châssis à travers une structure de retenue (26). La structure de retenue est reliée à une partie de chaque élément de châssis ou forme une partie de chaque élément de châssis et fournit un ensemble de support de corps structurellement sûr. Un matériau d'amortissement (72) encapsule la membrane, le matériau d'amortissement contenant des canaux de relâchement de contrainte (74) pour permettre à la membrane de répondre plus librement à une charge.



Priorité : [US200858783P](#) | [US2008101423P](#) | [EP2009759165A](#) | [WO2009US45822A](#) - 2008-06-04 | 2008-09-30 | 2009-06-01 | 2009-06-01

Application : [EP2009759165A](#) - 2009-06-01

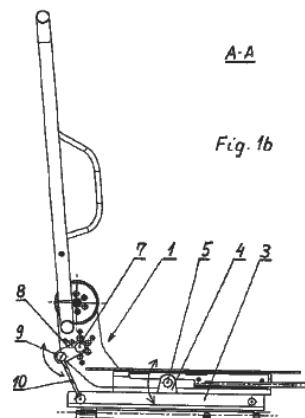
Date de publication : 2011-06-01

Inventeur(s) : GROELSMA, John, C. | ALDRICH, John, F. | LAMORE, Eileen, M. | COFFIELD, Timothy, P.

Déposant (s) : Herman Miller Inc., Zeeland, MI 49464, US, 101104495

2.2. EP2326215A1 - SEAT | SIÈGE

L'invention concerne un siège utilisé dans des véhicules, des bureaux et d'autres lieux où un changement fréquent de la position d'assise est nécessaire à des fins d'ajustement en fonction des exigences de l'utilisateur. Le siège est caractérisé en ce que la structure de siège est placée sur des raccords latéraux (4), montés sur le mécanisme de support (3) de sorte que l'axe de rotation des boulons (5), sur lesquels le cadre de siège (6) est monté, est placé approximativement sur un axe vertical traversant le centre de gravité de l'utilisateur, et est positionné par un mécanisme de verrouillage (2) avec un verrou (11).



Priorité : PL385585A | EP2009773815A | WO2009PL71A - 2008-07-04 | 2009-06-30 | 2009-06-30

Application : EP2009773815A - 2009-06-30

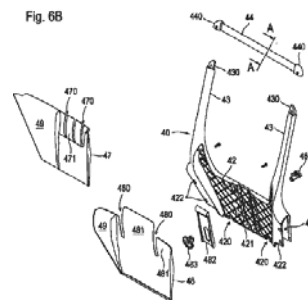
Date de publication : 2011-06-01

Inventeur(s) : Szymanski, Maciej

Déposant (s) : Szymanski Maciej,62-090 Napachanie Poczta Rokietnica,PL,101157473

2.3. EP2337476A1 - BACKREST FOR A CHAIR | DOSSIER POUR UNE CHAISE

L'invention concerne un dossier pour une chaise. La chaise pour laquelle le dossier (4) est conçu a un bâti inférieur (1) reposant sur le sol, une mécanique (2) placée sur le bâti inférieur (1) et un siège (3) placé sur la mécanique (2). Le dossier (4) est fixé à la mécanique (2), le dossier (4) présentant un cadre (40) sur la surface intérieure duquel est tendu un revêtement (8). Le cadre (40) a une partie de base inférieure (42) d'où s'étend vers le haut, des deux côtés, un bras latéral (43). Les extrémités supérieures des bras latéraux sont reliées par une traverse (44) qui se déforme élastiquement dans la direction de la force exercée par le dos de l'utilisateur s'y adossant sous la charge exercée par un usager assis sur la chaise mais qui résiste à la flexion due à une force exercée perpendiculairement à partir du haut. La hauteur de la traverse (44) est, en coupe transversale, un multiple de l'épaisseur. Le revêtement (8) du dossier est pourvu de coutures (80) consolidant le revêtement (8) du dossier dans un espace intercalaire bordé entre la partie de base (42), les bras latéraux (43) et la traverse (44).



Priorité : EP2008874910A | WO2008CH436A - 2008-10-21 | 2008-10-21

Application : EP2008874910A - 2008-10-21

Date de publication : 2011-06-29

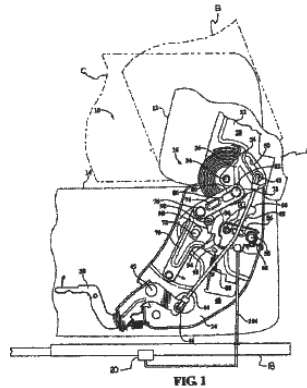
Inventeur(s) : BRÄUNING, Egon

Déposant (s) : Vitra Patente AG,4132 Muttenz,CH,100250414

2.4. WO2011063528A1 - RECLINER ASSEMBLY WALK-IN ACTUATOR | ACTIONNEUR D'ENTRÉE D'ENSEMBLE FAUTEUIL INCLINABLE

L'invention porte sur un ensemble siège qui comprend un fauteuil inclinable couplé de manière fonctionnelle entre un dossier de siège et un coussin de siège. Le fauteuil inclinable est apte à fonctionner entre des états verrouillés et déverrouillés. Le pivotement d'une poignée de fauteuil inclinable dans une première direction actionne le fauteuil inclinable vers l'état déverrouillé permettant un mouvement de pivotement du dossier de siège entre une position assise et une position pliée à plat. Le pivotement d'une poignée d'entrée dans une seconde direction actionne le fauteuil inclinable vers l'état déverrouillé permettant le mouvement de pivotement du dossier de siège vers une position basculée inclinée.

Le pivotement de la poignée d'entrée fait simultanément pivoter une liaison d'entrée EZ d'une première position à une position intermédiaire. Avec la liaison d'entrée EZ dans la position intermédiaire, le mouvement de pivotement du dossier de siège vers la position basculée pousse la liaison d'entrée EZ de la position intermédiaire à une seconde position dans laquelle la liaison d'entrée EZ bloque le dossier de siège dans la position basculée.



Priorité : US2009264683P | WO2010CA1895A - 2009-11-26 | 2010-11-25

Application : WO2010CA1895A - 2010-11-25

Date de publication : 2011-06-03

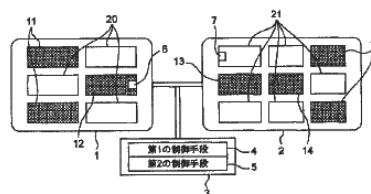
Inventeur(s): HURST, Nelson E., III | ZEIMIS, Peter Paul III | CARROLL, Jeffrey P.

Déposant (s) : MAGNA SEATING INC.,CA | HURST Nelson E. III,US | ZEIMIS Peter Paul III,US | CARROLL Jeffrey P.,US

2.5. WO2011074184A1 - SEAT HEATER | ÉLÉMENT CHAUFFANT DE SIÈGE

L'invention porte sur un élément chauffant de siège muni de premiers éléments chauffants (11 - 15) et de seconds éléments chauffants (20, 21) disposés conjointement dans un siège, correspondant à une première région et à une seconde région d'une personne assise, et d'un moyen de commande (3) destiné à exécuter une commande de fluctuation, une première température fixée pour les premiers éléments chauffants (11 - 15) et une seconde température fixée pour les seconds éléments chauffants (20, 21) variant respectivement en fonction de tranches horaires prédéterminées. Le moyen de commande (3) règle la première température fixée à une valeur supérieure à celle de la seconde température fixée dans certaines tranches horaires et règle la seconde température fixée à une valeur supérieure à celle de la première température fixée dans d'autres tranches horaires.

(圖1)



4 FIRST CONTROL MEANS
5 SECOND CONTROL MEANS

Priorité : JP2009282513A | WO2010JP6795A - 2009-12-14 | 2010-11-19

Application : WO2010JP6795A - 2010-11-19

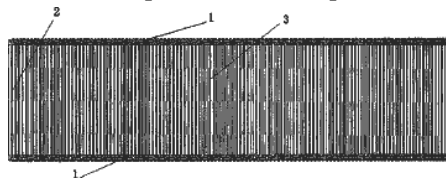
Date de publication : 2011-06-23

Inventeur(s): NISHIKAWA, Masanori | ABE, Norio | HIOKI, Kazuaki | OGINO, Hiroyuki

Déposant (s) : PANASONIC CORPORATION,JP | NISHIKAWA Masanori | ABE Norio | HIOKI Kazuaki | OGINO Hiroyuki

2.6. WO2011075950A1 - COLLAPSIBLE TYPE RECLINING CHAIR | FAUTEUIL INCLINABLE DE TYPE REPLIABLE

La présente invention concerne un fauteuil inclinable de type repliable, qui comprend deux moyens de façtages de soutien de fauteuil inclinable (1), pouvant être replié, et qui peut présenter une forme de fauteuil inclinable en vue latérale lorsqu'il est déplié. Les deux moyens de façtage de soutien (1) sont reliés l'un à l'autre au niveau de leurs deux extrémités par deux parties de bandes métalliques (2). Lesdits deux moyens de façtage de soutien (1) sont reliés l'un à l'autre au centre par une pluralité de parties de soutien (3). Le fauteuil inclinable de type repliable peut être replié lorsqu'il n'est pas utilisé, et peut être un fauteuil inclinable ayant une forme s'adaptant à un corps humain lorsqu'il est déplié.



Priorité : CN200920262156U | WO2010CN2124A - 2009-12-25 | 2010-12-22

Application : WO2010CN2124A - 2010-12-22

Date de publication : 2011-06-30

Inventeur(s): WANG, Xiaobing

Déposant (s) : WANG Xiaobing,CN

2.7. WO2011075771A1 - SEAT CUSHION | COUSSIN DE SIÈGE

L'invention concerne un coussin (1) de siège comprenant : une paire de parties de support primaires (5) formées en un matériau élastique relativement ferme et positionnées en relation espacée l'une de l'autre de manière à supporter respectivement les tubérosités ischiatiques d'une personne assise. Le coussin de siège comporte en outre une partie de support avant (10) formée d'un matériau élastique plus mou et disposé devant les parties de support primaires afin de supporter les cuisses (12) de la personne assise.

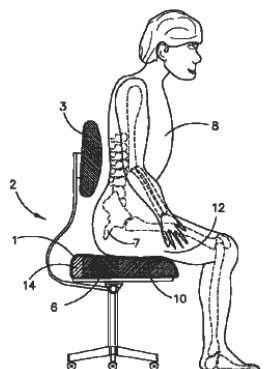


FIGURE 2

Priorité : AU2009906234A | WO2010AU1715A - 2009-12-22 | 2010-12-22

Application : WO2010AU1715A - 2010-12-22

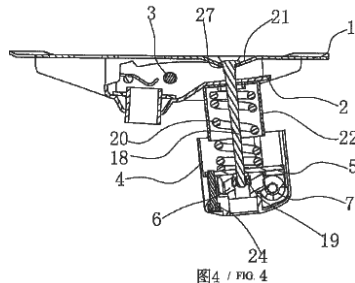
Date de publication : 2011-06-30

Inventeur(s) : BROOKES, Kevin

Déposant (s) : GREGORY COMMERCIAL FURNITURE PTY LIMITED,AU | BROOKES Kevin,AU

2.8. WO2011069316A1 - BASE PLATE OF CHAIR WITH ADJUSTABLE LIFTING AND LEANING FORCE | PLAQUE DE BASE DE CHAISE AVEC FORCE DE SOULÈVEMENT ET D'INCLINAISON RÉGLABLE

La présente invention concerne, dans le domaine technique des composants de chaise, une plaque de base de chaise dont la force de soulèvement et d'inclinaison est réglable. Elle comprend une plaque médiane (2) et une grande plaque (1). La partie arrière de la grande plaque (1) peut pivoter vers le bas par rapport à la plaque médiane (2) autour d'un axe de rotation. Un bouton (4) comportant une cavité est disposé sous la partie avant de la plaque médiane (2). Une plaque de support (5) fixée au bouton (4) est agencée dans la cavité dudit bouton (4), et un engrenage à vis sans fin (6) pouvant tourner par rapport au bouton (4) autour de son propre axe est disposé à l'intérieur du bouton (4) sous la plaque de support (5). Une vis sans fin (7) en prise avec l'engrenage à vis sans fin (6) est disposée à l'intérieur du bouton (4) correspondant à l'engrenage à vis sans fin (6). Une partie de la poignée (14) dépasse dans le bouton (4) depuis l'extérieur du bouton (4) et se raccorde à ladite vis sans fin (7) afin de transmettre la puissance. Après être tour à tour passé de haut en bas à travers la grande plaque (1), la plaque médiane (2), et la plaque de support (5) à l'intérieur du bouton (4), le boulon réglable (18) est raccordé audit engrenage à vis sans fin (6) via ses propres filets. Ledit boulon réglable (18) est agencé de manière coaxiale avec l'engrenage à vis sans fin (6). Un ressort hélicoïdal (20) est disposé autour de la partie du boulon réglable (18) se trouvant en dessous de la plaque médiane (2) et au-dessus de la plaque de support (5).



Priorité : CN200910249643A | WO2010CN373A - 2009-12-10 | 2010-03-25

Application : WO2010CN373A - 2010-03-25

Date de publication : 2011-06-16

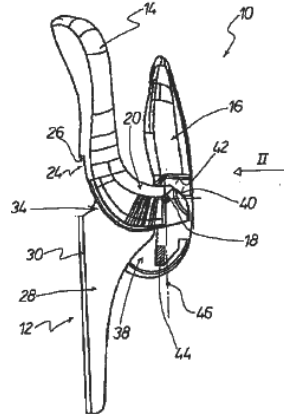
Inventeur(s) : CHEN, Qiankui

Déposant (s) : CHEN Qiankui,CN

2.9. WO2011066870A1 - FOLDING CHAIR | CHAISE PLIANTE

L'invention concerne une chaise pliante (10) comprenant une partie de base (12) à laquelle est fixé un dossier (14) dirigé verticalement vers le haut et comprenant une plaque d'assise (16), laquelle peut être pivotée dans un sens et dans l'autre autour d'un axe de pivotement (18) entre une position d'assise dépliée et, du fait de la gravité, une position de repos rabattue vers le haut par rapport au dossier (14). Le dossier (14) est formé sur son côté inférieur par deux embases de dossier (20) latéralement opposées, dont les surfaces intérieures (22) tournées l'une vers l'autre limitent latéralement un évidement de dossier (24).

La plaque d'assise (16) présente en son dos une prolongation de plaque d'assise (38) associée à l'évidement de dossier (24). La partie de base (12) présente une paire d'éléments de console (28) verticaux espacés l'un de l'autre qui sont fixés aux surfaces intérieures (22) des embases de dossier (20) par leurs portions d'extrémité supérieures (34). L'axe de pivotement (18) s'étend à travers les deux embases de dossier (20) et à travers la prolongation de plaque d'assise (38).



Priorité : DE10200905625A | WO2010EP743A - 2009-12-02 | 2010-02-05

Application : WO2010EP743A - 2010-02-05

Date de publication : 2011-06-09

Inventeur(s) : STEGNER, Franz

Déposant (s) : STECHERT STAHLROHRMÖBEL GMBH,DE | STEGNER Franz,DE

2.10. WO2011067968A1 - CHAIR | SIÈGE

L'invention porte sur un siège configuré de façon à ce que le repose-pieds et le dossier puissent pivoter, le repose-pieds et le dossier étant amenés à pivoter vers différentes orientations au moyen d'une structure simple et légère. Le siège (1) est muni d'une section d'assise (2), d'un dossier (3) placé avec possibilité de pivotement sur la face postérieure de la section d'assise (2), d'un repose-pieds (4) placé avec possibilité de pivotement sur la face antérieure de la section d'assise (2), et d'un mécanisme de pivotement (5) amenant le repose-pieds (4) et le dossier (3) à pivoter par rapport à la section d'assise (2). Le mécanisme de pivotement (5) est muni d'un mécanisme de commutation (28) sélectionnant soit un état verrouillé dans lequel le dossier (3) pivote conjointement avec le pivotement du repose-pieds (4), soit un état non verrouillé dans lequel le dossier (3) ne pivote pas, mais dans lequel seul le repose-pieds (4) pivote.

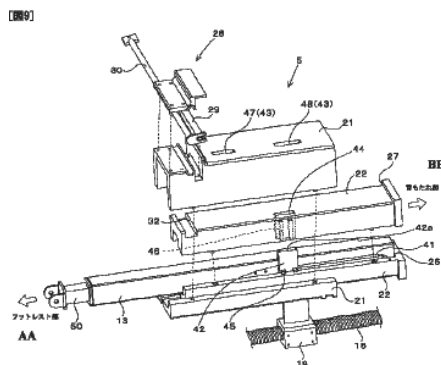


FIG. 9:
AA FOOTREST
BB BACKREST

Priorité : JP2009275637A | WO2010JP63911A - 2009-12-03 | 2010-08-18

Application : WO2010JP63911A - 2010-08-18

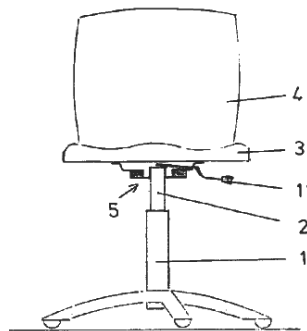
Date de publication : 2011-06-09

Inventeur(s): ISHIGURO Fumitaka | ISHIKAWA Tetsuya | TAMAKI Ken | NODA Shigeki | SHIMIZU Shinsaku | AOKI Mikitaka

Déposant (s): DAITO ELECTRIC MACHINE INDUSTRY COMPANY LIMITED,JP | ISHIGURO Fumitaka,JP | ISHIKAWA Tetsuya,JP | TAMAKI Ken,JP | NODA Shigeki,JP | SHIMIZU Shinsaku,JP | AOKI Mikitaka,JP

2.11. WO2011076162A1 - TILTING DEVICE FOR A CHAIR | DISPOSITIF DE BASCULEMENT POUR UNE CHAISE | KIPPVORRICHTUNG FÜR EINEN STUHL

L'invention concerne un dispositif de basculement (5) pour une chaise, lequel comprend une plaque inférieure (6) ainsi qu'une plaque supérieure (7). Entre les deux se trouve un corps élastique (8). La plaque inférieure (6) présente dans la direction verticale un renflement (9) au moyen duquel le dispositif de basculement (5) est placé sur l'extrémité supérieure d'un ressort à gaz (2). Le plateau d'assise (3) de la chaise est fixé à la plaque supérieure (7).



Priorité : DE102009060261A | WO2010DE1311A - 2009-12-23 | 2010-11-10

Application : WO2010DE1311A - 2010-11-10

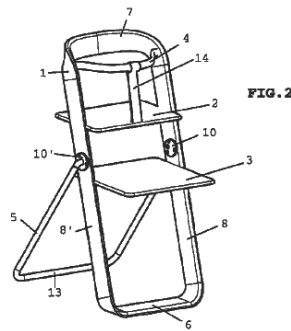
Date de publication : 2011-06-30

Inventeur(s): MEYER, Stefan | WAGNER, Peter

Déposant (s) : TOPSTAR GMBH,DE | MEYER Stefan,DE | WAGNER Peter,DE

2.12. WO2011069180A1 - HIGHCHAIR FOR CHILDREN | CHAISE HAUTE POUR ENFANTS

L'invention concerne une chaise haute pour enfants dotées d'un cadre (1), d'un élément d'assise (2), d'un élément repose-pieds (3), le cas échéant d'un élément de maintien (4) et d'un pied d'appui (5) pouvant être amené de préférence par pivotement dans une position dépassant le cadre (1) par l'arrière. Le cadre (1) présente une surface d'appui au sol (6), une zone formant dossier (7) supérieure ainsi que deux supports latéraux (8, 8') reliant la surface d'appui au sol (6) à la zone formant dossier (7). Le cadre (1) est formé dans son intégralité par un profilé plat, l'étendue en largeur des supports latéraux (8, 8') étant orientée de manière transversale par rapport au plan du cadre. En position d'utilisation, le profilé plat au niveau de la surface d'appui au sol (6) est employé pour servir de surface d'appui plane sur le sol et le profilé plat au niveau de la zone formant dossier (7) a une orientation essentiellement verticale et forme le dossier.



Priorité : AT2009782U | WO2010AT474A - 2009-12-11 | 2010-12-10

Application : WO2010AT474A - 2010-12-10

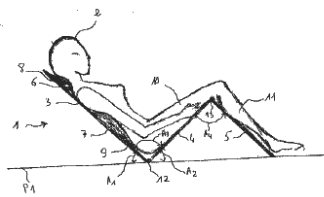
Date de publication : 2011-06-16

Inventeur(s): STANIA, Kai

Déposant (s) : SUPA Christopher,AT | STANIA Kai,AT

2.13. FR2954063A1 - DISPOSITIF ERGONOMIQUE POUR LE MAINTIEN DE LORDOSES

L'invention se rapporte à un dispositif (1) ergonomique pour le maintien de lordoses comportant : - un premier plan rachidien (3) comportant : o un premier renfort cervical (6) apte à maintenir la lordose cervicale physiologique (8) ; o un deuxième renfort lombaire (7) apte à maintenir la lordose lombaire physiologique (9); - un deuxième plan fémoral (4) apte à maintenir deux cuisses ; - un troisième plan tibial (5) apte à maintenir deux jambes. Ledit premier plan rachidien (3) étant monté en rotation autour d'un premier axe (12) par rapport audit deuxième plan fémoral (4), ledit deuxième plan fémoral (4) étant monté en rotation autour d'un deuxième axe (13) par rapport audit troisième plan tibial (5), lesdits premier (6) et deuxième (7) renforts comportant un rayon de courbure. Ledit premier plan rachidien (3) étant sensiblement parallèle audit troisième plan tibial (5). Le dispositif (1) ergonomique pour le maintien de lordoses selon l'invention trouve une application particulière dans la domaine de la prévention du mal de dos.



Priorité : FR20096225A - 2009-12-22

Application : FR20096225A - 2009-12-22

Date de publication : 2011-06-24

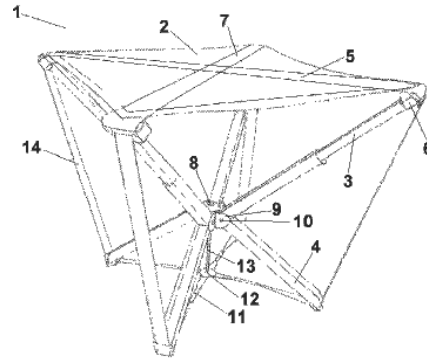
Inventeur(s): STEVIGNON FRANCOIS

Déposant (s) : STEVIGNON FRANCOIS,FR

2.14. FR2953384A1 - CHAISE COMPACTE

L'objet de l'invention consiste à réaliser une chaise pliable compacte, qui puisse supporter un poids relativement élevé (120 kg, voire plus) sans être déformée et qui soit ultra-compacte (égale à la taille d'une bouteille d'eau de 1,5 à 2,0 l) et légère (jusqu'à 1,0-1,5 kg seulement).

Cette chaise est munie de: assise (2); pieds supérieurs (3) fabriqués à partir de tubes télescopiques, douille de liaison(8); dispositifs d'assemblage (9); des tourillons (10); pieds inférieurs (4); cadre en forme de croix (12); barre (13); tendeurs en métal (11); tendeurs latéraux (14) et éléments de fixation. La chaise occupe une superficie suffisamment grande en position dépliée, ce qui permet de s'asseoir confortablement et en sécurité sur la chaise. Ce résultat est obtenu grâce à la conception spéciale de la chaise dont l'embase est composée des barres télescopiques qui s'emboîtent facilement les unes dans les autres et d'une douille de liaison où sont montés les pieds supérieurs et inférieurs de la chaise.



Priorité : LT200994A | FR201060019A - 2009-12-04 | 2010-12-02

Application : FR201060019A - 2010-12-02

Date de publication : 2011-06-10

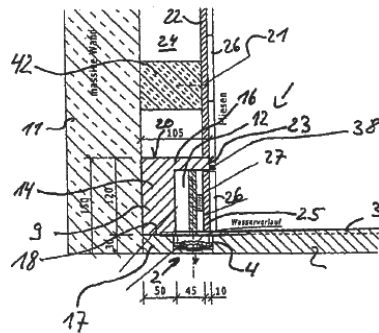
Inventeur(s): POTYLITSYN SERGEY

Déposant (s) : POTYLITSYN SERGEY,FR

3. CUISINES ET SALLES DE BAIN

3.1. EP2333174A2 - Shower drainage system and holder element for same | Système d'écoulement de douche et élément de réception pour un système d'écoulement de douche

Die Erfindung betrifft ein Ablaufsystem (1), welches eine Ablaufanordnung (2) aufweist. Um einem im Vergleich zum Stand der Technik verbesserten Zugang zur Ablaufanordnung zur Verfügung zu stellen, wobei die Ablaufanordnung quasi unsichtbar und gleichzeitig akustisch von einer Wand abgekoppelt sein soll, und um einen Siphon der Ablaufanordnung frei positionierbar anordnen zu können, schlägt die Erfindung zum einen vor, die Ablaufanordnung in einem Aufnahmeelement (9) einzubauen, wobei das Aufnahmeelement in besonders günstiger Ausgestaltung als separates kastenartiges Vorbauelement ausgeführt ist, das einen an die Ablaufanordnung (2) angepassten Hohlraum (12) bzw. Einbauraum (12) aufweist. Der Einbauraum (12) ist dabei so dimensioniert, dass die Ablaufanordnung komplikationslos zugänglich ist. Weiter schlägt die Erfindung vor, dass die Eingriffsstirnseite (13) des Aufnahmeelementes (9) mit einem Verblendelement (25) reversibel verschließbar ist, wobei das Verblendelement (25) an innerhalb des Aufnahmeelementes (9) angeordneten Halteelementen (27) reversibel festlegbar ist.



Priorité : DE102009055934A | EP201014008A - 2009-11-27 | 2010-10-27

Application : EP201014008A - 2010-10-27

Date de publication : 2011-06-15

Inventeur(s): Wedi, Stephan

Déposant (s) : Wedi Stephan,48282 Emsdetten,DE,101200482

3.2. EP2338397A1 - Shower chair | Duschstuhl | Chaise de douche

A foldable shower chair (1) comprising at least four legs (3-6) connected to a seat surface support structure (7), said chair having a first, unfolded and stable position of use and a second, folded position in which the chair occupies less space than in said first position, wherein said legs (3-6) can be pivoted to change from said first to said second position and vice versa. A pair of lateral, left and/or right side legs (3,4;5,6) are rigidly connected to each other by way of a connection profile (39,40), said connection profile (39,40) being pivotally connected to a lower surface of the seat surface support structure (7) and said legs (3-6) are fixed and stabilised in said unfolded position of use by way of at least one locking mechanism (8-23), said locking mechanism rigidly fixing said legs to said seat surface support structure (7).

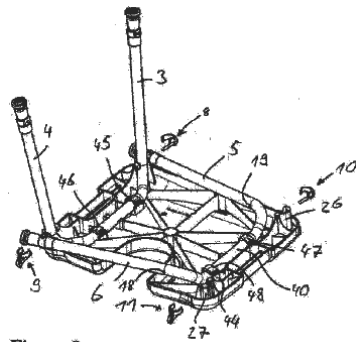


Figure 9

Priorité : EP2009180458A - 2009-12-22

Application : EP2009180458A - 2009-12-22

Date de publication : 2011-06-29

Inventeur(s): Wipper, Bernd

Déposant (s) : Invacare International Sàrl,1196 Gland,CH,100745845

3.3. WO2011069147A1 - ELECTRICAL APPLIANCE HOLDER SYSTEM | SYSTÈME DE SUPPORT D'APPAREIL ÉLECTRIQUE

La présente invention se rapporte à un système de support d'appareil pour des appareils électriques portables du type ayant chacun un câble d'alimentation électrique flexible fixé à ce dernier. Le système de support d'appareil comprend un ensemble support d'appareil ayant au moins un réceptacle pour recevoir et stocker au moins un appareil électrique portable ayant un câble d'alimentation électrique flexible fixé à ce dernier. Un ensemble de stockage de câble d'alimentation du système a une paire d'éléments d'enroulement de câble espacés autour desquels peut être enroulé le câble d'alimentation électrique flexible pour le stockage. Au moins l'un des éléments d'enroulement de câble est mobile entre une position de stockage et une position de libération. Les éléments d'enroulement de câble sont configurés pour retenir le câble d'alimentation enroulé sur l'ensemble de stockage de câble d'alimentation lorsque le ou les éléments d'enroulement de câble sont en position de stockage, le câble d'alimentation enroulé pouvant être retiré de l'ensemble de stockage de câble d'alimentation.

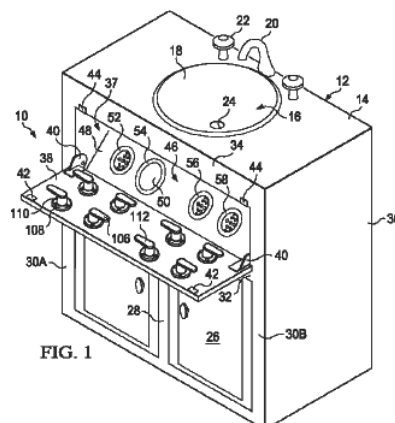


FIG. 1

Priorité : US2009266832P | WO2010US59031A | US2010960649A - 2009-12-04 | 2010-12-06 | 2010-12-06

Application : WO2010US59031A - 2010-12-06

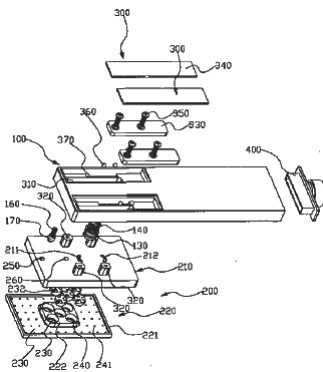
Date de publication : 2011-06-09

Inventeur(s): LEVI, Natalie

Déposant (s) : LEVI Natalie,US

3.4. WO2011076094A1 - SLIDING SHOWERHEAD | POMMEAU DE DOUCHE À CORPS COULISSANT

Un pommeau de douche à corps coulissant comprenant une partie de préhension (100), présentant un passage d'entrée d'eau perforé d'un orifice d'entrée d'eau sur la partie frontale de la partie de préhension, et une unité de sortie d'eau (200) comportant au moins deux fonctions de sortie d'eau, chacune présentant un orifice de sortie d'eau (211, 212) sur la partie arrière de l'unité de sortie d'eau. Ces orifices de sortie d'eau sont répartis selon un intervalle dans le sens X. La partie de préhension et l'unité de sortie d'eau sont assemblées de manière à coulisser mutuellement dans le sens X, la face frontale de la partie de préhension et la face arrière de l'unité de sortie d'eau étant scellées pour coulisser de manière que l'entrée d'eau soit en communication sélective avec l'une des sorties d'eau. Ce pommeau de douche présente les avantages de pouvoir utiliser directement l'unité de sortie d'eau et la partie de préhension en coulisant pour passer d'une fonction de sortie d'eau à l'autre, de réduire à la fois le nombre de pièces, notamment les boutons et le mécanisme de bielle, et les coûts de fabrication tout en simplifiant la structure.



Priorité : CN200910215319A | CN200920351017U | WO2010CN79991A - 2009-12-21 | 2009-12-21 | 2010-12-20

Application : WO2010CN79991A - 2010-12-20

Date de publication : 2011-06-30

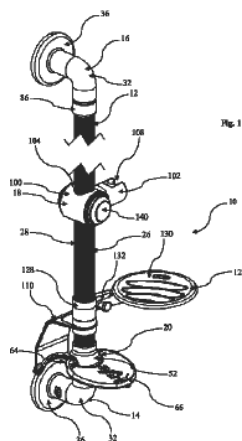
Inventeur(s): ZHOU, Huasong | CAI, Hexian | CHEN, Jianmin

Déposant (s) : XIAMEN SOLEX HIGH-TECH INDUSTRIES CO. LTD.,CN | ZHOU Huasong,CN | CAI Hexian,CN | CHEN Jianmin,CN

3.5. WO2011070310A1 - HOLDER APPARATUS | APPAREIL DE SUPPORT

L'invention porte sur un appareil de support (10), de préférence pour une tête de douche, lequel appareil comprend une barre de support allongée (12) qui peut tourner autour de son axe longitudinal, un élément de support (18) qui est fixé par clavette à la barre de support (12) pour un mouvement de coulissement le long de celle-ci, des moyens de réglage (20) pour faire tourner la barre de support (12) de façon à modifier une position panoramique de l'élément de support (18),

et des moyens de verrouillage (22) pour verrouiller de façon positive et libérable la barre de support (12) en place de façon à empêcher ou à limiter la rotation. Les moyens de réglage (20) comportent un dispositif de commande (64) à une extrémité de la barre de support (12) ou au voisinage de celle-ci, lequel dispositif de commande peut être actionné par un utilisateur afin de régler une position angulaire de la barre de support (12). Grâce à l'utilisation de moyens de verrouillage (22), la barre de support (12) peut également jouer le rôle de barre de saisie fixe et sûre.



Priorité : WO2009GB51700A - 2009-12-11

Application : WO2009GB51700A - 2009-12-11

Date de publication : 2011-06-16

Inventeur(s): STIMPSON, Robert William

Déposant (s) : DLP LIMITED,GB | STIMPSON Robert William,GB

3.6. WO2011069509A2 - ARRANGEMENT FOR HEIGHT ADJUSTMENT PREFERABLY FOR KITCHEN TABLES WITH BASE CABINETS | ENSEMBLE DE RÉGLAGE DE HAUTEUR DESTINÉ DE PRÉFÉRENCE À DES TABLES DE CUISINE POURVUES DE COFFRETS DE BASE

L'invention concerne un ensemble de réglage de hauteur destiné de préférence à des tables de cuisine pourvues de coffrets de base. Cet ensemble est conçu sous la forme d'une plateforme comprenant une plaque de base (10) sur laquelle est monté un ensemble de levage (13-18) présentant une surface porteuse (11) destinée à recevoir un objet.

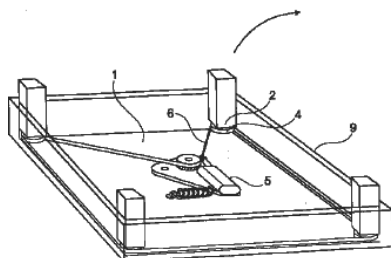


Fig. 1

Priorité : DK20091294A | WO2010DK172A - 2009-12-09 | 2010-12-09

Application : WO2010DK172A - 2010-12-09

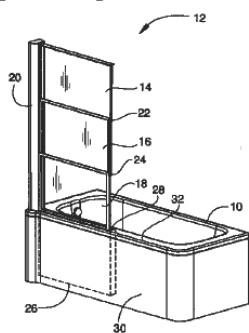
Date de publication : 2011-06-16

Inventeur(s): RANDLØV, Michael Lindekilde | BASSE, Torben | WINTHER, Henrik | BASTHOLM, Jeppe Christian | RIIS, Martin | KRISTENSEN, Henning | NIELSEN, Jens Jørgen | KLINKE, Norbert | JENSEN, Bent

Déposant (s) : LINAK A/S,DK | RANDLØV Michael Lindekilde,DK | BASSE Torben,DK | WINTHER Henrik,DK | BASTHOLM Jeppe Christian,DK | RIIS Martin,DK | KRISTENSEN Henning,DK | NIELSEN Jens Jørgen,CN | KLINKE Norbert,DK | JENSEN Bent,DK

3.7. WO2011070315A1 - IMPROVEMENTS IN OR RELATING TO A BATHING ENCLOSURE | AMÉLIORATIONS D'UNE ENCEINTE DE BAIN/DOUCHE OU ASSOCIÉES À CELLE-CI

L'invention est relative à des améliorations d'une enceinte de bain/douche ou associées à celle-ci. L'enceinte de bain/douche comprend un pare-douche (10) qui comprend au moins une partie d'écran (14, 16, 18) qui est mobile par rapport à l'enceinte de bain/douche entre une position repliée et une position déployée. L'enceinte de bain/douche comprend une paroi latérale (30, 43) qui incorpore une chambre (44). Dans la position repliée, le pare-douche (10) est logé dans la chambre (44).



Priorité : GB200921515A | WO2010GB2232A - 2009-12-09 | 2010-12-07

Application : WO2010GB2232A - 2010-12-07

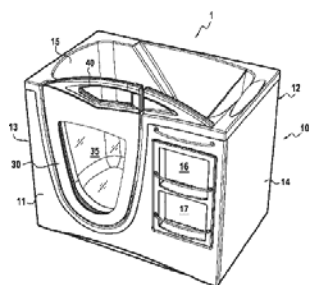
Date de publication : 2011-06-16

Inventeur(s): CUSICK, Darren

Déposant (s) : CUSICK Darren,GB

3.8. FR2953705A1 - BAIGNOIRE A PORTE POUR PERSONNES A MOBILITE REDUITE

La présente invention concerne une baignoire comportant un corps (10), une porte (30) articulée par l'un de ses côtés latéraux audit corps (10) selon un axe sensiblement vertical pour permettre l'entrée et la sortie d'un usager, et des moyens de verrouillage actionnables par un organe de préhension (40) entre une configuration permettant la fermeture étanche de ladite porte (30) et une configuration permettant l'ouverture de ladite porte (30), caractérisée en ce que ledit organe de préhension (40) est articulé à ladite porte (30) de sorte à se déplacer dans le plan de ladite porte (30).



Priorité : FR200958823A - 2009-12-10

Application : FR200958823A - 2009-12-10

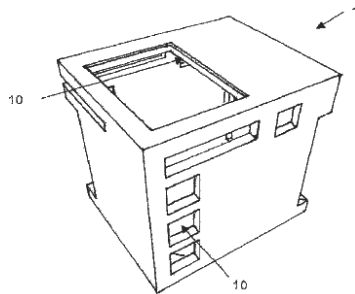
Date de publication : 2011-06-17

Inventeur(s): MOURA CHRISTIAN

Déposant (s) : LA COMPAGNIE DU BAIN Société par actions simplifiée,FR

3.9. FR2953382A1 - MODULE COMPACT MOBILE DE REFRIGERATION ET DE CUISSON

L'invention concerne un module de cuisson adapté à usage en extérieur, comportant une pluralité d'accessoires de cuisine supportés par un châssis (1) composé d'une structure monocoque pourvue d'orifices (10) pour l'insertion d'éléments d'accessoires. Le châssis (1) possède une structure légère d'un seul tenant constituée par une âme (6) en matériau léger et revêtue sur les 2 faces d'un revêtement de rigidification (7), étanche sur la face externe, apte à le protéger contre les intempéries.



Priorité : FR20095833A - 2009-12-03

Application : FR20095833A - 2009-12-03

Date de publication : 2011-06-10

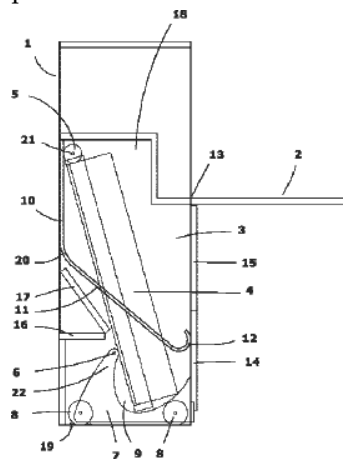
Inventeur(s): STANEK CHRISTOPHE

Déposant (s) : STANEK CHRISTOPHE,FR

4. LITS

4.1. EP2329745A1 - Bed unit | Meuble lit

It comprises an external body (1) with a hollow space (3) for housing a bed (4) without folding this, and which comprises a rolling system for extending and putting away the bed from and to said zone (3) respectively, in which the interior of the zone (3) has at least one guide (10, 11) on which a wheel (5) can run, set in the lower part of the inner side of the bed (4) and in that it also comprises at least one carriage (7) for support and movement from the outer side of the bed outward, said carriage (7) being hinged to said bed (4) by means of an axle (6), which, in the bed, is set on a line close to the outer lower edge of the bed (4), under this and at a certain distance from said edge; the bed assuming a sloping position when inserted into the furniture unit, leaving its lateral parts of greatest length at a different height, and with the larger surface areas of the bed being left in an almost vertical position, with the hollow space (3) also comprising a zone which forms an upper interior cavity (18) in which the upper part of the bed (4) can be housed in its concealed position.



Priorité : ES200930730U | EP2010382280A - 2009-12-04 | 2010-10-26

Application : EP2010382280A - 2010-10-26

Date de publication : 2011-06-08

Inventeur(s) : Soto Martinez, Mr. Vicente

Déposant (s) : Soto Martinez Mr. Vicente, 46012 Valencia, ES, 101213697

4.2. WO2011077367A1 - BED WITH LINEN CHANGING MEANS | LIT ÉQUIPÉ DE MOYENS DE CHANGEMENT DES DRAPS

La présente invention concerne un lit équipé de moyens de changement des draps. Ledit lit comprend des caractéristiques qui permettent que le drap housse soit changé et/ou que la peau de l'occupant en contact avec le matelas/le drap soit aérée sans que l'occupant ait à sortir du lit. Le cadre de lit utilise une matrice de lattes qui supportent l'occupant pendant que le matelas est abaissé pour l'aération de l'occupant et étendu pour le changement des draps. Le matelas comprend une pluralité de sections de matelas horizontales espacées permettant l'insertion correspondante entre les lattes jusqu'à ce que lesdites lattes soient en retrait dans le matelas et qu'un utilisateur puisse se coucher confortablement sur les parties relevées du matelas.

Le matelas est soutenu par un appareil à cadre mobile verticalement réglable au moyen d'une manivelle manuelle et d'un ensemble engrenage de sorte qu'un personnel soignant puisse abaisser et faire coulisser le matelas vers l'extérieur pendant que l'occupant du lit repose sur les lattes, ce qui permet d'accéder facilement au matelas dans le but de changer les draps. Le matelas est ensuite coulissé vers l'intérieur et relevé pour revenir en place afin de soutenir l'occupant.

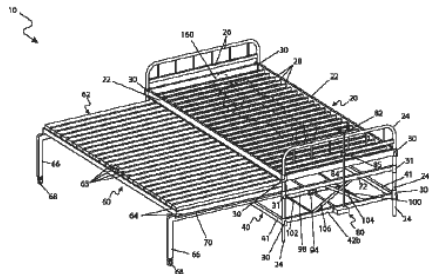


Fig. 1

Priorité : VN20092782A | VN20103139A | WO2010IB55973A - 2009-12-22 | 2010-11-23 | 2010-12-21

Application : WO2010IB55973A - 2010-12-21

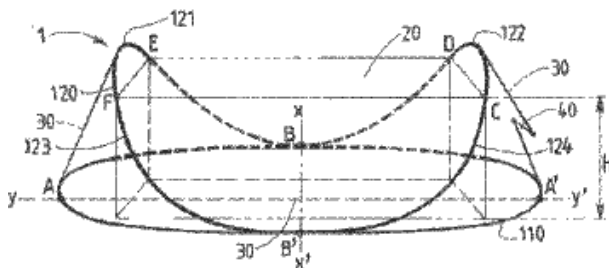
Date de publication : 2011-06-30

Inventeur(s): NGUYEN LONG UY, Vu

Déposant (s) : NGUYEN LONG UY Vu, VN

4.3. FR2953701A1 - LIT POUR ENFANT

L'invention concerne un lit pour enfant (1) comprenant une structure déployable (110, 120) apte à supporter en position déployée au moins une paroi (20) en matériau souple définissant un espace de couchage, caractérisé en ce que la structure déployable (110, 120) est maintenue en position déployée par au moins un moyen de maintien en tension (30) apte à contrer un appui en au moins un point de la paroi (20) en matériau souple.



Priorité : FR200958979A - 2009-12-15

Application : FR200958979A - 2009-12-15

Date de publication : 2011-06-17

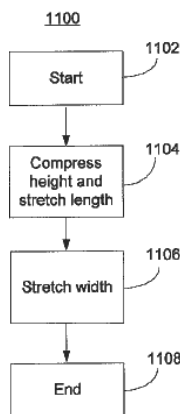
Inventeur(s): TRICAULT JEROME | SORDOILLET EMMANUEL

Déposant (s) : CARDAMINE Société à responsabilité limitée, FR

5. MATELAS - LITERIE

5.1. EP2337477A2 - PRE-CONDITIONED FOAM PAD | COUSSIN EN MOUSSE PRE-CONDITIONNEE

L'invention concerne des matelas et des procédés permettant de traiter un matériau en mousse souple à utiliser dans un matelas en vue de produire un matériau en mousse pour matelas qui présente une fermeté constante au fil du temps et par rapport à l'aire. Les procédés consistent notamment à pré-conditionner le coussin ou le matelas en mousse par application d'une force à travers une partie importante d'une grande surface du matelas afin de comprimer ou d'étirer la hauteur de la mousse, sa longueur et/ou sa largeur afin de rompre ou ouvrir des cellules fermées. Dans certains modes de réalisation, la force est appliquée par pression répétée d'une platine contre le coussin en mousse ou par le placement dudit coussin entre un ou plusieurs rouleaux.



Priorité : [US2008192575P](#) | [US2009204727P](#) | [EP2009792763A](#) | [WO2009US57645A](#) - 2008-09-19 | 2009-01-09 | 2009-09-21 | 2009-09-21

Application : [EP2009792763A](#) - 2009-09-21

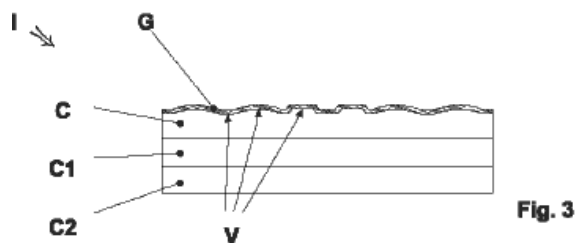
Date de publication : 2011-06-29

Inventeur(s) : [GLADNEY, Richard, F.](#) | [DEFRANKS, Michael, S.](#) | [HERRINGTON, Ronald, M.](#) | [YANG, Hui](#)

Déposant (s) : [Dreamwell Ltd., Las Vegas, NV 89119, US, 100778477](#)

5.2. EP2330946A1 - MATTRESS FILLING | REMPLISSAGE DE MATELAS

L'invention porte sur un nouveau remplissage de matelas (I) qui comporte un corps (C) fait d'un matériau en mousse, et au moins un élément fait de gel ou d'un matériau de type gel (G) appliqué à au moins l'une des longueurs dudit corps (C). Après la formation dudit corps (C) dans un moule, le matériau est retiré de sa surface sur au moins l'une de ses longueurs, de façon à obtenir des formes de vague et/ou de protubérances et/ou de dépressions (V), au niveau desdites protubérances ou dépressions (V) un ou plusieurs éléments de gel plats et minces (G) étant appliqués qui, en principe, suivent le profil desdites protubérances et/ou dépressions (V).



Priorité : IT2008PD242A | EP2008807516A | WO2008IB53563A - 2008-08-04 | 2008-09-03 | 2008-09-03

Application : EP2008807516A - 2008-09-03

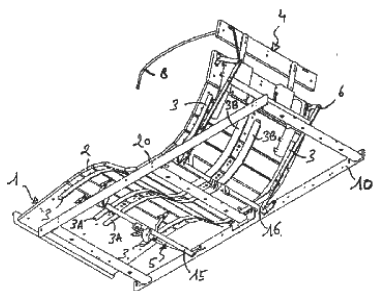
Date de publication : 2011-06-15

Inventeur(s): CARRARO, Diego

Déposant (s) : Expan Trading Srl,31023 Resana (TV),IT,101163810

5.3. EP2335527A1 - Bed base with raising sleeping surface | Sommier à surface de couchage relevable

L'invention concerne un sommier comprenant un cadre (10) formant bâti, et une surface de couchage présentant une portion centrale (20) support de fessier, montée fixe par rapport au cadre (10), de part et d'autre de laquelle s'étendent respectivement une portion de soutien des genoux (11) et une portion de soutien du dos (14) aptes chacune à être déplacées entre une position abaissée sur le cadre (10) et une position relevée. Selon l'invention, au moins la partie de la surface de couchage, dite partie de couchage principale (1), qui comprend au moins la portion de soutien des genoux (11), la portion centrale (20), et la portion de soutien du dos (14), est formée d'une série de panneaux rigides (2, 21, 23, 24) déplaçables les uns par rapport aux autres. Ladite portion de soutien du dos (14) et ladite portion de soutien des genoux (11) sont reliées chacune à la portion centrale fixe (20) support de fessier par au moins une lame longitudinale de liaison cintrable (3, 3A, 3B).



Priorité : FR20096050A | EP2010190954A - 2009-12-15 | 2010-11-12

Application : EP2010190954A - 2010-11-12

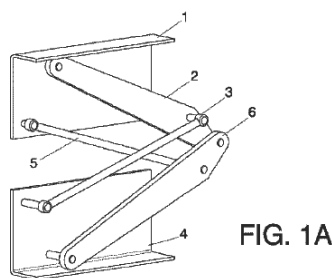
Date de publication : 2011-06-22

Inventeur(s): Le Glaunec, Thierry | Dupau, Thierry

Déposant (s) : Créations André Renault,44530 Saint Gildas des Bois,FR,100104607

5.4. EP2338382A1 - Lifting mechanism for a storage bed base and storage bed base provided with the same | Mécanisme de levage pour base de lit de stockage et base de lit de stockage fournie avec celui-ci

The present invention relates to a lifting mechanism for a storage bed base comprising two pairs of arms (6, 3, 2, 5), articulated to one another and in turn, respectively, to a base part (4) intended to be integral with the fixed structure of the box of the storage bed base and to an upper part (1) intended to be fixed to the inner face of the upper cover of the storage bed base, the mechanism being provided to perform a substantially vertical lifting of the cover of the storage bed base, the cover being maintained in a horizontal plane during the lifting, as well as to maintain said stable cover in a lifted position, corresponding to an open position of the storage bed base.



Priorité : ES200931239A | EP2010382342A - 2009-12-22 | 2010-12-21

Application : EP2010382342A - 2010-12-21

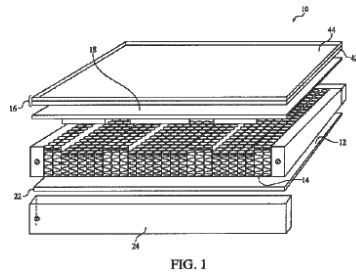
Date de publication : 2011-06-29

Inventeur(s): Herrera Seco, Fidelio

Déposant (s) : Herrera Seco Fidelio,28016 Madrid,ES,101050191

5.5. WO2011072294A1 - MATTRESS HAVING A FOAM PANEL WHICH INTERLOCKS A SPRING ASSEMBLY AND A QUILTED ASSEMBLY | MATELAS PRÉSENTANT UN PANNEAU EN MOUSSE QUI VERROUILLE UN ENSEMBLE DE RESSORTS ET UN ENSEMBLE OUATINÉ

L'invention concerne un matelas comprenant un logement qui présente un panneau formant une base et un bord relié au panneau, le panneau et le bord délimitant un contenant présentant des première et seconde extrémités. Le matelas comprend en outre un ensemble à ressort positionné sur le panneau et à l'intérieur du contenant, l'ensemble à ressort comprenant une pluralité de premières et secondes spires agencées en rangées s'étendant de manière continue de la première extrémité à la seconde extrémité du contenant, les premières spires présentant une taille différente de celle des secondes spires. Des groupes constitués d'une première spire ou de plusieurs premières spires et des groupes constitués d'une seconde spire ou de plusieurs secondes spires délimitent au moins trois zones de fermeture entre la première extrémité et la seconde extrémité du contenant, les premières extrémités des premières et secondes spires étant agencées de manière adjacente au panneau de logement et reposant dans un premier plan parallèle au panneau de logement.



Priorité : US2009285649P | WO2010US60111A - 2009-12-11 | 2010-12-13

Application : WO2010US60111A - 2010-12-13

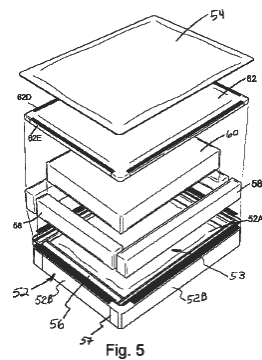
Date de publication : 2011-06-16

Inventeur(s): FRAME, Billy, Joe

Déposant (s) : SPRING AIR INTERNATIONAL LLC,US | FRAME Billy Joe,US

5.6. WO2011072022A1 - RENEWABLE MATTRESS | MATELAS REMPLAÇABLE

L'invention concerne un matelas à plateau-coussin comprenant un matelas de base et un plateau-coussin remplaçable fixé de façon amovible à la partie de matelas de base. Le matelas de base comprend un ensemble de spires ensachées enfermées dans un cadre de mousse, qui est revêtu qu'une housse de tissu extensible présentant des bandes velcro sur sa surface orientée vers le haut en des emplacements qui ne correspondent pas aux épaules ni aux hanches de l'utilisateur. Le plateau-coussin comprend une partie centrale élastique entourée d'une barrière ignifuge, ainsi qu'une housse de tissu extensible et lavable présentant un panneau à fermeture à glissière par lequel la partie centrale élastique et la barrière ignifuge sont reçues de façon amovible. La housse du plateau-coussin présente une pluralité de bandes velcro alignées avec les bandes velcro situées sur la housse du matelas de base et permettant de fixer de façon amovible le plateau-coussin au matelas de base. Le plateau-coussin peut être remplacé après avoir été détaché du matelas de base, la housse du plateau-coussin étant lavée et la partie centrale usée étant remplacée par une nouvelle.



Priorité : US2009267762P | WO2010US59479A - 2009-12-08 | 2010-12-08

Application : WO2010US59479A - 2010-12-08

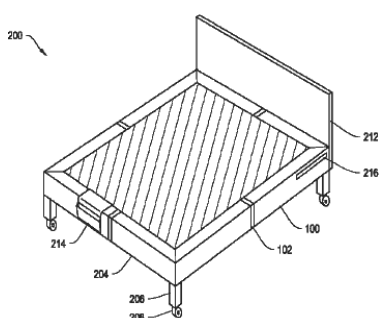
Date de publication : 2011-06-16

Inventeur(s): ROMA, John, K.

Déposant (s) : OTIS BED MANUFACTURING COMPANY INC.,US | ROMA John K.,US

5.7. WO2011071777A1 - SHELL FOR MATTRESS FOR ADJUSTABLE BED | ENVELOPPE POUR MATELAS POUR UN LIT RÉGLABLE

L'invention porte sur des systèmes et sur des procédés qui comprennent une enveloppe qui s'adapte autour du matelas d'un lit réglable. L'enveloppe peut aider à recouvrir les articulations rotoïdes disgracieuses et les moteurs qui font partie du lit réglable. L'enveloppe peut aider à maintenir le matelas en place durant le fonctionnement du lit réglable, ou lorsqu'un utilisateur sort ou entre dans le lit. La housse peut en outre aider à garder la forme du matelas et empêcher le matelas de s'affaisser avec le temps et l'usage. En outre, les systèmes et les procédés décrits dans la demande comprennent la fourniture de caractéristiques supplémentaires dans l'enveloppe. De telles caractéristiques peuvent aider l'utilisateur à être dans le lit réglable de façon plus confortable, et améliorer la qualité de vie de l'utilisateur. Ces caractéristiques peuvent être particulièrement utiles pour les patients confinés dans un lit réglable pendant des périodes de temps prolongées, tel que dans un hôpital ou dans le cas de soins à domicile pour personnes âgées.



Priorité : US2009267256P | WO2010US58947A - 2009-12-07 | 2010-12-03

Application : WO2010US58947A - 2010-12-03

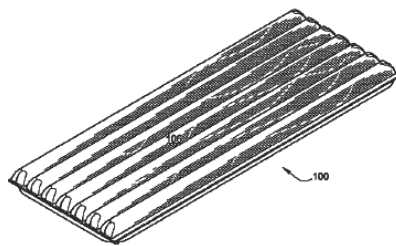
Date de publication : 2011-06-16

Inventeur(s) : KOZEL, Anne

Déposant (s) : DREAMWELL LTD.,US | KOZEL Anne,US

5.8. WO2011079019A2 - AIR MATTRESSES | MATELAS À AIR

Cette invention concerne un matelas comprenant une première et une seconde chambre étanches à l'air adhérant l'une à l'autre. La première chambre étanche à l'air est dotée d'une pluralité de tubes d'air en communication fluïdique. Chaque tube est formé entre une première et une seconde feuille thermoplastique. La première et la seconde feuille thermoplastique sont fixées l'une à l'autre par des soudures sur des côtés opposés des tubes. Une première longueur entre la paire de soudures le long de la première feuille thermoplastique est différente d'une seconde longueur entre la paire de soudures le long de la seconde feuille thermoplastique. La seconde chambre étanche à l'air comprend un noyau conférant à ladite chambre des propriétés autogonflantes. Cette invention concerne en outre des procédés de fabrication dudit matelas.



Priorité : US2009290073P | US2010969244A | WO2010US60772A - 2009-12-24 | 2010-12-15 | 2010-12-16

Application : WO2010US60772A - 2010-12-16

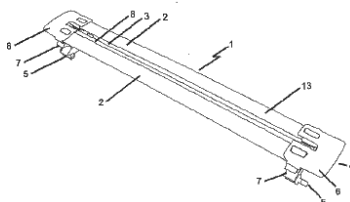
Date de publication : 2011-06-30

Inventeur(s) : HRUBANT, Mark A. | THEPSOMBAT, Soullanhda

Déposant (s) : JOHNSON OUTDOORS INC.,US | HRUBANT Mark A.,US | THEPSOMBAT Soullanhda,US

5.9. FR2954065A1 - DISPOSITIF DE SUSPENSION A LATTES A PLUSIEURS NIVEAUX D'AMORTISSEMENT

Dispositif (1) de suspension à lattes du type interposable entre un matelas et un cadre de lit comprenant au moins : - deux lattes (2) écartées l'une de l'autre par un espace (3) et - deux supports (4) de lattes reliés entre eux par lesdites lattes (2) et comprenant chacun au moins une section de fixation (5) à un longeron, une section de palier de lattes et une section de suspension (7) déformable sous charge. Ce dispositif comporte au moins un corps (8) allongé couplé, à chacune de ses extrémités, à un support (4) de lattes et disposé, à l'aplomb de l'espace (3) ménagé entre lesdites lattes, pour le passage, lors d'une déformation de la section de suspension (7), d'un état dans lequel ledit corps (8) allongé est disposé sous la surface support formée par lesdites lattes (2) à un état dans lequel ledit corps (8) allongé affleure ou fait saillie de ladite surface support.



Priorité : FR20096311A - 2009-12-23

Application : FR20096311A - 2009-12-23

Date de publication : 2011-06-24

Inventeur(s) : LE GLAUNEC THIERRY | GOUGEON CEDRIC

Déposant (s) : CREATIONS ANDRE RENAULT Société par actions simplifiée,FR

5.10. FR2954064A1 - DISPOSITIF SUPPORT DE LATTES NON COPLANAIRES

L'invention concerne un dispositif (1) de suspension à lattes, du type interposable entre un matelas et un cadre de lit, et apte à supporter au moins localement ledit matelas, ledit dispositif (1) comprenant au moins:

- deux lattes (2) en disposition sensiblement parallèle présentant chacune une face (13), dite active, pour la délimitation de la surface (S) support de matelas formée par lesdites lattes (2) et - deux supports (4) de lattes solidariables chacun à un longeron du cadre de lit, lesdits supports (4) de lattes étant positionnés en regard et reliés entre eux par lesdites lattes (2). Ce dispositif est caractérisé en ce que les faces (13) actives desdites lattes sont non coplanaires.

Priorité : FR20096308A - 2009-12-23

Application : FR20096308A - 2009-12-23

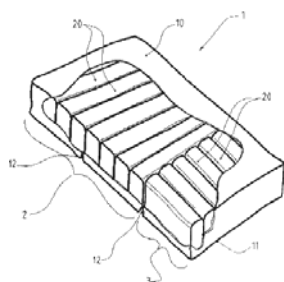
Date de publication : 2011-06-24

Inventeur(s): LE GLAUNEC THIERRY | GOUGEON CEDRIC

Déposant (s) : CREATIONS ANDRE RENAULT Société par actions simplifiée,FR

5.11. FR2953387A1 - MATELAS A DECOMPRESSION MODULAIRE

Matelas à décompression modulaire (1), statique ou dynamique, comprenant dans une housse (10) un ensemble de coussins (20, 30). Il comporte au moins deux zones : - une première zone (2) destinée à recevoir la tête, le tronc, le bassin et les cuisses du patient, comportant une juxtaposition de coussins (20), amovibles individuellement, qui s'étendent selon une direction transversale sensiblement perpendiculaire à la direction longitudinale générale du matelas (1), - une seconde zone (3) destinée à recevoir les jambes et les pieds du patient, et qui comporte une juxtaposition de coussins (30), amovibles individuellement, qui s'étendent parallèlement à ladite direction longitudinale.



Priorité : FR200958730A - 2009-12-08

Application : FR200958730A - 2009-12-08

Date de publication : 2011-06-10

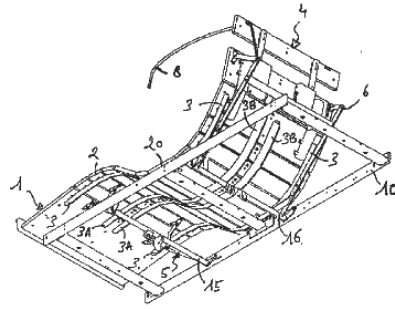
Inventeur(s): PATOIS ALAIN | PATOIS CLEMENT

Déposant (s) : MEDIDEV SENTECH FRANCE Société par actions simplifiée,FR

5.12. FR2953699A1 - SOMMIER A SURFACE DE COUCHAGE RELEVABLE

L'invention concerne un sommier comprenant un cadre (10) formant bâti, et une surface de couchage présentant une portion centrale (20) support de fessier, montée fixe par rapport au cadre (10), de part et d'autre de laquelle s'étendent respectivement une portion de soutien des genoux et une portion de soutien du dos aptes chacune à être déplacées entre une position abaissée sur le cadre (10) et une position relevée. Selon l'invention, au moins la partie de la surface de couchage, dite partie de couchage principale (1), qui comprend au moins la portion de soutien des genoux, la portion centrale (20), et la portion de soutien du dos, est formée d'une série de panneaux rigides (2).

Ladite portion de soutien du dos et ladite portion de soutien des genoux sont reliées chacune à la portion centrale fixe (20) support de fessier par au moins une lame longitudinale de liaison cintrable (3, 3A, 3B).



Priorité : FR20096050A - 2009-12-15

Application : FR20096050A - 2009-12-15

Date de publication : 2011-06-17

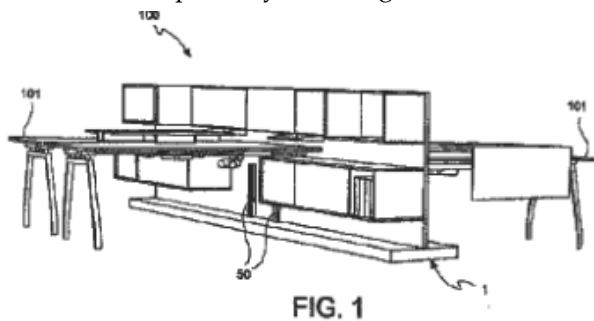
Inventeur(s): LE GLAUNEC THIERRY | DUPAU THIERRY

Déposant (s) : CREATIONS ANDRE RENAULT Société par actions simplifiée,FR

6. BUREAUX

6.1. EP2327843A1 - Self-supporting modular panel, particularly for office furnishing | Panneau modulaire autoporteur, en particulier pour ameublement de bureau

A self-supporting modular panel (1) which is, during use, a base element for an assembly employed for dividing spaces and/or as a support element for other furniture means, comprising: - a modular support structure (2) comprising a cross-beam suitable to be substantially arranged parallel and proximate to a rest plane of an environment, such as, for example, a floor; - said modular support structure (2) further comprising an upright fastened to said cross-beam and suitable to extend substantially perpendicular to the rest plane; - said modular support structure comprising a plurality of horizontal notches; - a first plurality of cover sheets suitable to be fastened to the cross-beam of the modular support structure (2) such as to provide a rest base (10), defining a housing volume arranged within the rest base (10); - a second plurality of cover sheets suitable to be fastened to the upright of the modular support structure (2) such as to provide a wall (7); characterized in that the wall (7) comprises a plurality of horizontal grooves which are suitable to provide a passageway for a bracket mount which is suitable to be geometrically coupled to a shaped profile that is accommodated within one of the plurality of horizontal notches of the modular support structure (2) and wherein the rest base (10), with said housing volume, defines a wiring recess (6) suitable to accommodate a plurality of wirings.



Priorité : IT2009MI2077A | EP2010192615A - 2009-11-25 | 2010-11-25

Application : EP2010192615A - 2010-11-25

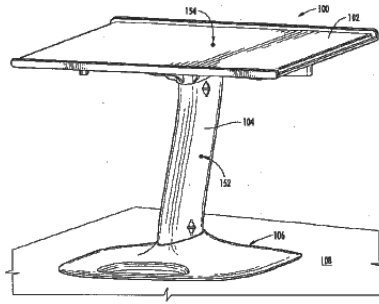
Date de publication : 2011-06-01

Inventeur(s) : Picchio, Cesare

Déposant (s) : Unifor S.p.A., 22078 Turate (CO), IT, 100244346

6.2. WO2011075681A1 - PORTABLE DESK APPARATUS AND METHODS | APPAREIL DE BUREAU PORTABLE ET PROCÉDÉS ASSOCIÉS

L'invention porte sur une station de travail ou un appareil de bureau portables et sur des procédés associés. Selon un certain mode de réalisation, une station de travail portable est composée d'une pluralité d'éléments comprenant un élément de surface de travail ou élément supérieur, un élément de tige ou de support, et un élément d'ancrage ou de base. Selon une variante, l'élément de surface de travail (et/ou élément de base) peut être monté sur l'élément de tige selon des première et seconde configurations. Les différentes configurations fournissent une surface de travail sensiblement de niveau (par rapport à la base) ou une surface de travail sensiblement inclinée, et/ou des degrés variables de décalage par rapport à la base.



Priorité : US2009287629P | WO2010US61114A | US2010971926A - 2009-12-17 | 2010-12-17 | 2010-12-17

Application : WO2010US61114A - 2010-12-17

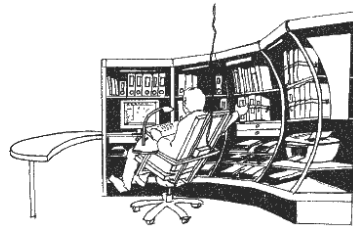
Date de publication : 2011-06-23

Inventeur(s): CAMARILLO, Richard, J.

Déposant (s) : CAMARILLO Richard J.,US

6.3. FR2953698A1 - PROCEDE DE CONCEPTION DE POSTES DE TRAVAIL ASSIS

Procédé de conception de postes de travail assis (siège, surface de travail, dessertes, servantes, table d'échange ou de communication et rangements). Les postes de travail assis réalisés selon l'invention permettent de travailler dans une position de confort particulière où l'utilisateur ne se fatigue pas le dos pendant qu'il travaille. Ils sont conçus à partir d'une position de référence particulière qui est le fruit de la prise charge orthopédique du siège et la table de travail. Ils sont constitués d'un siège et d'une table combinés ensemble dont l'assise et les points d'appui du dossier sont en angle droit. La table réduite à l'aire de travail se dégage pour libérer l'utilisateur sans modification de son inclinaison. Les autres équipements sont accessibles latéralement depuis la position de référence. Ces postes de travail sont particulièrement destinés aux utilisateurs assis pendant de longues heures.



Priorité : FR20096089A - 2009-12-16

Application : FR20096089A - 2009-12-16

Date de publication : 2011-06-17

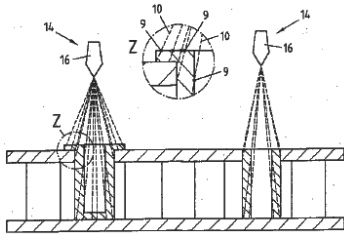
Inventeur(s): DE MUNAIN JEAN CHARLES

Déposant (s) : DE MUNAIN JEAN CHARLES,FR

7. PROCESS

7.1. WO2011069696A1 - METHOD AND DEVICE FOR FASTENING A FITTING ELEMENT TO A LIGHT-WEIGHT BUILDING BOARD AND CORRESPONDING COMPONENT | PROCÉDÉ ET DISPOSITIF POUR FIXER UN ÉLÉMENT DE FERRURE SUR UN PANNEAU LÉGER ET ÉLÉMENT DE CONSTRUCTION CORRESPONDANT

L'invention concerne un procédé pour fixer un élément de ferrure sur un panneau léger, dans lequel, pour réduire la consommation de colle pour la fixation, une liaison par adhésion de matière entre un élément de ferrure et un matériau dérivé du bois est générée au moyen de soudage par faisceau laser, l'élément de ferrure étant transparent au laser dans la zone comprise entre au moins une surface d'assemblage et le point d'entrée (9) respectif du faisceau laser (10), entraînant la liaison par adhérence de matière, dans l'élément de ferrure, caractérisé en ce que l'élément de ferrure est à base d'une matière thermoplastique au moins dans la zone de la surface d'assemblage et en ce que le matériau dérivé du bois est absorbant au laser dans la zone qui est en contact avec la au moins une surface d'assemblage. L'invention concerne également un dispositif correspondant pour la fixation d'un élément de ferrure sur un élément de construction correspondant à un panneau léger.



Priorité : DE102009057795A | WO2010EP63234A - 2009-12-11 | 2010-09-09

Application : WO2010EP63234A - 2010-09-09

Date de publication : 2011-06-16

Inventeur(s) : NIEDERER, Ralf

Déposant (s) : FRITZ EGGER GMBH & CO. OG,AT | NIEDERER Ralf,AT

8. QUINCAILLERIE

8.1. EP2330944A1 - DEVICE AND METHOD FOR INSTALLING A GUIDE RAIL APPARATUS | DISPOSITIF ET PROCÉDÉ DE MONTAGE D'UN ENSEMBLE RAIL DE GUIDAGE

L'invention concerne un dispositif et un procédé de montage sur un corps de meuble (19) d'au moins un ensemble rail de guidage (2) d'un guide d'extraction (1) d'un tiroir (4) d'un meuble comprenant au moins l'ensemble rail de guidage ainsi qu'un rail de roulement (3). Le guide peut être fixé sur le corps de meuble (19) par au moins un ou plusieurs éléments de fixation pouvant être amenés d'une position à moindre fixation à une position à forte fixation. L'ensemble rail de guidage (2) pouvant être préalablement monté par au moins un élément de fixation (10) sur le corps de meuble, ce dernier pouvant passer d'une position à moindre fixation à une position à plus forte fixation. Le ou les éléments de fixation (10) sont conçus et placés pour coopérer avec le tiroir et/ou le rail de roulement de telle sorte qu'ils puissent être déplacés par au moins un ou plusieurs déplacements du tiroir (4) préalablement monté sur le rail de roulement (2) et/ou par au moins un ou plusieurs déplacements du rail de roulement (2) de la position à moindre fixation à la position à plus forte fixation.

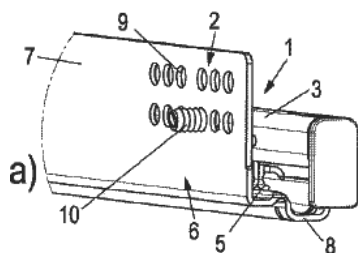


Fig. 1

Priorité : DE102008044922A | EP2009781900A | WO2009EP60610A - 2008-08-29 | 2009-08-17 | 2009-08-17

Application : EP2009781900A - 2009-08-17

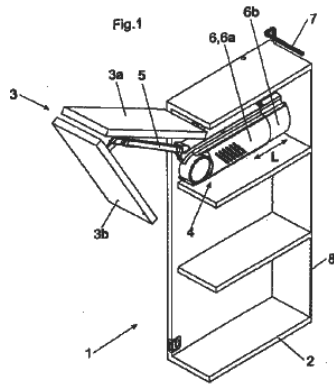
Date de publication : 2011-06-15

Inventeur(s) : SCHRUBKE, Lars | MEYER, Bernd

Déposant (s) : Paul Hettich GmbH & Co. KG, 32278 Kirchleugern, DE, 100196511

8.2. EP2331783A1 - HOUSING FOR AT LEAST PARTIALLY ACCOMMODATING A FURNITURE FITTING | BOÎTIER POUR LA RÉCEPTION AU MOINS PARTIELLE D'UNE FERRURE DE MEUBLE

L'invention porte sur un boîtier (6) destiné à recevoir au moins partiellement une ferrure de meuble (4), le boîtier (6) étant configuré de façon à pouvoir se déplacer longitudinalement le long d'un axe longitudinal (L) du boîtier (6).



Priorité : AT2008459U | EP2009775542A | WO2009AT230A - 2008-08-29 | 2009-06-10 | 2009-06-10

Application : EP2009775542A - 2009-06-10

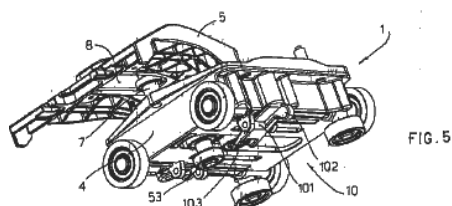
Date de publication : 2011-06-15

Inventeur(s): NETZER, Emanuel

Déposant (s) : Julius Blum GmbH,6973 Höchst,AT,100153388

8.3. EP2329089A2 - OPENING MECHANISM FOR COPLANAR DOORS WITH COMBINED MOVEMENT | MÉCANISME D'OUVERTURE POUR DES PORTES COPLANAIRES DOTÉES D'UN MOUVEMENT COMBINÉ

La présente invention concerne un mécanisme d'ouverture (1) comprenant un guide longitudinal (3) fixé au châssis d'une unité de meuble et, pour chaque porte (2), un premier coulisseau (4) coulissant le long du guide longitudinal (3), un second coulisseau (5) qui porte la porte (2) et qui coulisse transversalement sur le premier coulisseau (4) à partir d'une position rentrée vers une position sortie et inversement et des moyens de retour pour amener le second coulisseau (5) à revenir vers la position rentrée. Le second coulisseau (5) peut tourner par rapport au premier coulisseau (4) et présente un espace courbé (8) dans lequel se trouvent des moyens de guidage (7) solidaires du premier coulisseau (4). Le premier coulisseau (4) comprend en outre des moyens de support (10) commandés par une surface de commande (51) située dans le guide longitudinal (3) pouvant verrouiller le second coulisseau (5) dans la position sortie lorsque la porte (2) est ouverte pour empêcher que le second coulisseau (5) ne soit ramené vers la position rentrée par les moyens de retour.



Priorité : IT2008MI1766A | EP2009815433A | WO2009IB6961A - 2008-10-03 | 2009-09-25 | 2009-09-25

Application : EP2009815433A - 2009-09-25

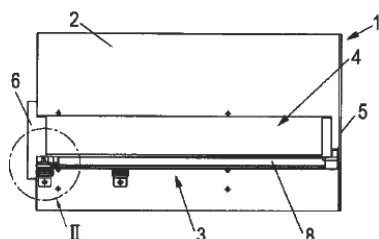
Date de publication : 2011-06-08

Inventeur(s): GIOVANNETTI, Antonio

Déposant (s) : Effegi Brevetti S.r.l.,20090 Segrate MI,IT,100762874

8.4. EP2328439A1 - FURNITURE PULL-OUT GUIDE | SYSTÈME DE GUIDAGE POUR PARTIE EXTRACTIBLE DE MEUBLE

L'invention concerne un système de guidage pour partie extractible de meuble (3) comprenant un dispositif de guidage (7) pouvant être attaché de façon fixe à une paroi latérale (2) d'un corps de meuble (1) et une coulisse (8) guidée, longitudinalement mobile, qui peut de son côté être accouplée à une partie extractible de meuble, de préférence un tiroir (4). Les extrémités avant et arrière de la coulisse (8) présentent différentes pièces fonctionnelles destinées à l'accouplement et au blocage de la partie extractible de meuble, à la fermeture de la coulisse (8), à la formation de butées d'extrémité, de renforts du profilé de la coulisse, de verrouillages de fermeture ou similaires, les pièces fonctionnelles étant regroupées aux extrémités avant et arrière en sous-ensembles multifonctionnels préfabriqués qui sont fixés à la coulisse (8) par adhérence, par complémentarité de formes et/ou par liaison de matière.



Priorité : DE202008012996U | DE202008013096U | EP2009783363A | WO2009EP62371A - 2008-09-30
| 2008-10-06 | 2009-09-24 | 2009-09-24

Application : EP2009783363A - 2009-09-24

Date de publication : 2011-06-08

Inventeur(s) : SOBOLEWSKI, Uwe | HOFFMANN, Andreas | JAEKEL, Steffen | SCHAEEL, Oliver | KLAUS, Stefan | GAEDE, Christian

Déposant (s) : Paul Hettich GmbH & Co. KG,32278 Kirchlengern,DE,100196511

8.5. EP2327335A1 - Adjustment device for slide assembly | Dispositif de réglage d'ensemble coulissant

A slide assembly with an adjustment device (16) includes a first slide member (10), a second slide member (12), a guiding member (14), an adjusting base (42) and a pivot member (44). The first slide member (10) has a first panel (18) and a second panel (20). The second slide member (12) is movable relative to the first slide member (10) in a longitudinal direction. The guiding member (14) is mounted on the first panel (18) and includes an accommodation room (36). The accommodation room (36) has a lateral hole (38). The adjusting base (42) includes a board (46), a protruding member (50), a hole (52) defined through the board (46) and eccentrically through the protruding member (50), and an adjusting portion (54). One portion of the board (46) is in contact with the second panel (20) of the first slide member (10). The protruding member (50) leans against an inner wall of the accommodation room (36). By adjusting the adjusting base (42), the guiding member (14) can be moved by the protruding member (50) relative to the second slide member (12).

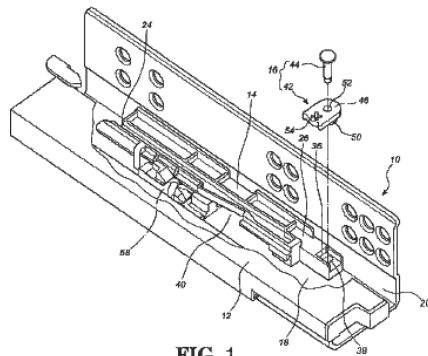


FIG. 1

Priorité : EP2009177350A - 2009-11-27

Application : EP2009177350A - 2009-11-27

Date de publication : 2011-06-01

Inventeur(s): Liang, Hsiu-Chiang | Chen, Ken-Ching | Wang, Chun-Chiang

Déposant (s) : King Slide Works Co. Ltd.,Kaohsiung, Hsien,TW,101122915

8.6. EP2326217A2 - INFLATABLE CUSHION VALVE AND ATTACHMENT APPARATUS | VALVE DE COUSSIN GONFLABLE ET APPAREIL DE FIXATION

La présente invention porte sur un appareil de fixation (20) pour fixer les conduits d'air (6, 8, 10, 12) d'un coussin à cellules d'air réparties en zones A ou d'un matelas à une valve associée. L'appareil de fixation comprend un ensemble raccord (24) dont les raccords (26, 28, 30, 32) sont fixés dans les extrémités (N1, N2, N3, N4) de conduits d'air fixés dans un étranglement de conduit (38). Chaque conduit d'air est en communication fluide avec une zone de gonflage séparée (r, s, t, u) du coussin ou du matelas. Les raccords sont également en coopération fluide avec une valve (60) qui place des zones normalement isolées en communication fluide et vice-versa. L'ensemble raccord peut fonctionner en tant que base pour n'importe lequel d'un certain nombre de valves (60, 103, 150, 200, 400, 500).

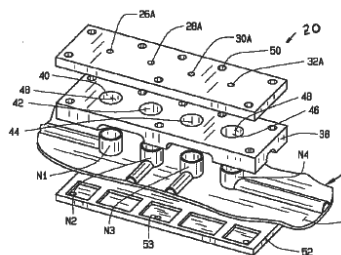


FIG. 3

Priorité : US200895113P | US2009144337P | EP2009812157A | WO2009US55709A - 2008-09-08 | 2009-01-13 | 2009-09-02 | 2009-09-02

Application : EP2009812157A - 2009-09-02

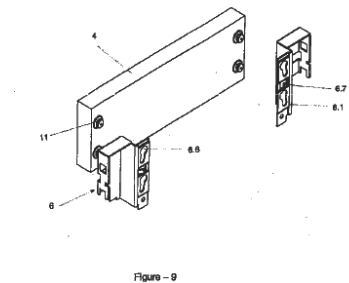
Date de publication : 2011-06-01

Inventeur(s): RICKMAN, Paul, A. | CLAPPER, Dennis, L.

Déposant (s) : ROHO INC.,Belleville, IL 62221,US,100209974

8.7. EP2326213A2 - EASILY MOUNTABLE AND DEMOUNTABLE CONNECTIVE CORNER FIXTURE FOR DRAWERS | SUPPORT JOINTIF D'ANGLE DE TIROIR D'UN MONTAGE ET D'UN DÉMONTAGE FACILES

Cette invention concerne un support jointif d'angle qui relie les panneaux latéraux (3) de tiroir au panneau arrière et à l'élément de maintien et qui comprend : une languette souple (7.1), de préférence à orientation oblique s'encastrant dans le fond à l'intérieur de la zone intérieure frontale de l'élément de maintien susmentionné (7) fixé à la partie d'extrémité du panneau latéral; et au moins deux crochets d'élément de maintien (7.2) situés à une certaine distance l'un de l'autre à l'intérieur des côtés latéraux. Le support jointif d'angle (7) présente au moins un trou de maintien sur le côté avant faisant face aux crochets d'élément de maintien (7.2) et de la languette souple (7.1). Ledit support jointif d'angle susmentionné (6) et le ou les trous (6.2, 6.3) à percer/à supprimer dans le composant de maintien sont disposés de préférence l'un sous l'autre sur le côté latéral et les trous oblongs en biais (6.6) sur la coiffe (11) sur le panneau arrière (4) des jeux de supports (6.1) sont tournés vers le panneau arrière et permettent de rapprocher les panneaux latéraux (3) du tiroir.



Priorité : TR20087405A | TR20093538A | EP2009741041A | WO2009TR119A - 2008-09-26 | 2009-05-06 | 2009-09-15 | 2009-09-15

Application : EP2009741041A - 2009-09-15

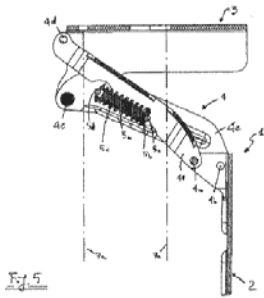
Date de publication : 2011-06-01

Inventeur(s) : KARAGÜLER, Yasin | HACIOGLU, Nida

Déposant (s) : Samet Kalip Ve Madeni Esya Sanayi Ve Ticaret Anonim Sirketi,34513 Loraç Büyükçekmece / Istanbul,TR,101173255

8.8. EP2336467A1 - Movable-axis hinge for furniture doors and the like | Charnière à axe mobile pour portes de meubles et similaire

A movable-axis hinge comprises a first coupling unit connectable to a fixed part of a piece of furniture or the like, a second coupling unit connectable to a moving part of a piece of furniture or the like, a kinematic movement mechanism interposed and hinged between the first coupling unit and the second coupling unit and capable of reversibly configuring the moving part between a closed state and an open state and finally an assistance device that acts, operationally, on the kinematic movement mechanism; the assistance device is reversibly configurable between an assisted closing state, in which it exerts an action of drawing back the moving part towards the fixed part, and a stable state in which it exerts at least an action of holding the moving part in position at at least a given angle of opening with respect to the fixed part.



Priorité : IT2009MI2205A | EP2010193720A - 2009-12-16 | 2010-12-03

Application : EP2010193720A - 2010-12-03

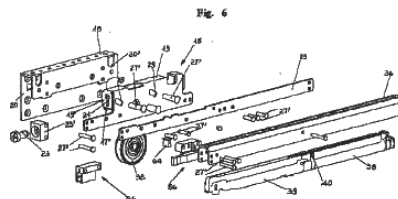
Date de publication : 2011-06-22

Inventeur(s): De Molli, Romeo

Déposant (s) : Whirlpool Europe s.r.l.,21025 Comerio,IT,101217568 | De Molli Giancarlo Industrie S.p.A.,21040 Castronno (VA),IT,101084335

8.9. EP2330269A2 - Sliding guide for doors of wardrobes provided with damper stop | Guide coulissant pour portes de penderies fournies avec une butée d'amortisseur

A sliding guide (10) for doors of wardrobes provided with damper stop comprising a trolley (10') consisting in a first frame (12) and a second frame (18) shaped like an upturned "U" whereto the upper ends of an outer door (22) and an inner door (24) of a piece of furniture are fixed; the guide comprises, also, a section (26), combined with the trolley (10') provided with two longitudinally extending seats (50-50') and two tracks the upper extremity or head (28) thereof having semicircular section wherealong rollers or bearings (30-32) carried by the frames (12-18) slide. In the sliding guide for doors of wardrobes of the invention thereof the damper stop comprises an air or gas damper (38) fixed outside said seats (50 - 50') of the section (26).



Priorité : IT2009MI400U | EP201014215A - 2009-12-04 | 2010-11-02

Application : EP201014215A - 2010-11-02

Date de publication : 2011-06-08

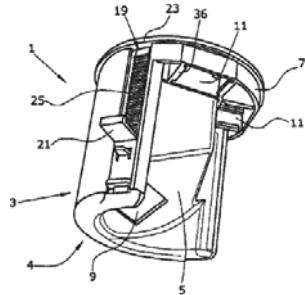
Inventeur(s): Terno, Giovanni

Déposant (s) : Terno Scorrevoli S.r.l.,20039 Varedo, MI,IT,100820640

8.10. EP2328238A1 - Socket device for an item of furniture | Dispositif de prise pour meuble

Die Steckdosenvorrichtung (1) zum Einsetzen oder Integrieren insbesondere in ein Möbel, ist versehen mit einem Gehäuse (3), mit mindestens einer Stromleitungsbuchse (13) mit mindestens einer Anschlussvorrichtung (15) zum Ankleben mindestens eines Stromkabels mit mindestens einer Aufnahmeöffnung (11) zur austauschbaren Aufnahme von Datenleitungsbuchsen (27)

mit einer Datenschnittstelle (31). Das Gehäuse weist einen ersten Gehäuseteil (5) auf, der jede Stromleitungsbuchse und jede Anschlussvorrichtung (15) umschließt und von der mindestens einen Aufnahmeöffnung (11) und einer in der Aufnahmeöffnung (11) aufgenommenen Datenleitungsbuchse räumlich trennt und einen zweiten Gehäuseteil (7) aufweist, in den die Aufnahmeöffnungen (11) angeordnet sind.



Priorité : DE102009054171A | EP2010192162A - 2009-11-23 | 2010-11-23

Application : EP2010192162A - 2010-11-23

Date de publication : 2011-06-01

Inventeur(s): Meyer, Horst

Déposant (s) : A. & H. Meyer GmbH Leuchten und Büroelektrik,32694 Dörentrup,DE,100069546

8.11. EP2334884A1 - RETRACTION DEVICE | DISPOSITIF D'ESCAMOTAGE

L'invention concerne un dispositif d'escamotage pour portes coulissantes, tiroirs, etc. comprenant un mécanisme d'amortissement et un ressort qui agissent respectivement indirectement ou directement sur un récepteur qui peut être déplacé entre une position d'escamotage et une position de roulement libre. Le but de l'invention est de permettre d'amortir et d'escamoter de manière fiable des unités de construction à masse mobile élevée avec un tel dispositif d'escamotage. A cet effet, le mécanisme d'amortissement comporte deux amortisseurs dont l'action d'amortissement agit en série sur le récepteur ou bien le mécanisme d'amortissement comporte deux amortisseurs agissant parallèlement sur le récepteur. Ces conceptions permettent de réaliser le dispositif d'escamotage avec des volumes de construction particulièrement petits.

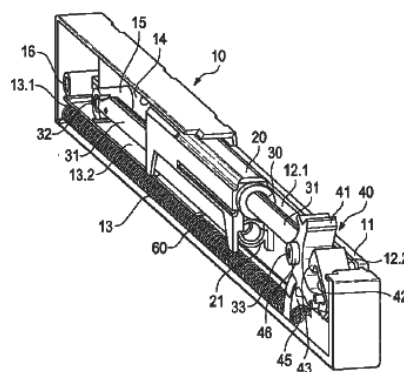


Fig. 1

Priorité : DE102008051360A | EP2009736146A | WO2009EP7217A - 2008-10-15 | 2009-10-08 | 2009-10-08

Application : EP2009736146A - 2009-10-08

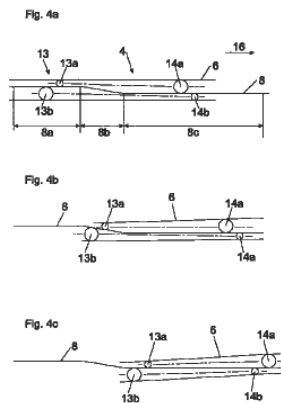
Date de publication : 2011-06-22

Inventeur(s): BANTLE, Ulrich | ESCHLE, Jürgen

Déposant (s) : KARL SIMON GmbH & Co. KG,78733 Aichhalden,DE,101078549

8.12. WO2011066592A1 - DRAWER PULL-OUT GUIDE | GUIDAGE TÉLESCOPIQUE POUR TIROIR

La présente invention concerne un guidage télescopique pour tiroir (4) comprenant un rail de corps (5) se fixant à un corps de meuble (2) et au moins un rail télescopique (6) monté en paliers coulissants sur le rail de corps, les deux rails étant ainsi mobiles entre eux entre une position de fermeture et une position d'ouverture. Entre les deux rails (5, 6) se trouve au moins un chariot (9) équipé d'au moins quatre galets de transferts de charge (13a, 13b; 14a, 14b) circulant sur un plan de roulement (8) d'un rail (5). Dans sa zone d'extrémité postérieure, le plan de roulement (8) comporte un segment de guidage droit (8a) sensiblement horizontal, et dans sa zone d'extrémité antérieure, il comporte un deuxième segment de guidage droit (8c) sensiblement horizontal. Ces deux segments de guidage (8a, 8c) sont réunis par un troisième segment de guidage (8b) en pente descendante du premier segment de guidage (8a) au deuxième segment de guidage (8c). En position de fermeture, le premier (8a) et le deuxième (8c) segments de guidage droits présentent chacun leurs deux galets de transferts de charge (13a, 13b; 14a, 14b) de façon que ceux de l'un et ceux de l'autre soient en relation de superposition. Enfin, parmi les galets de transferts de charge (13a, 13b) qui se trouvent en superposition dans le premier segment de guidage (8a), le galet du dessous (13b) présente un diamètre supérieur à celui du galet du dessus (13a), alors que dans le deuxième segment de guidage (8c), le galet du dessus (14a) présente un diamètre supérieur à celui du galet du dessous (14b).



Priorité : AT20091916A | WO2010AT423A - 2009-12-03 | 2010-11-08

Application : WO2010AT423A - 2010-11-08

Date de publication : 2011-06-09

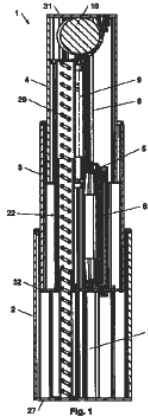
Inventeur(s): NETZER, Emanuel

Déposant (s) : Julius Blum GmbH,AT | NETZER Emanuel,AT

8.13. WO2011063812A2 - TELESCOPIC COLUMN, PREFERABLY FOR FURNITURE | COLONNE TÉLESCOPIQUE, DE PRÉFÉRENCE POUR MEUBLE

La présente invention concerne une colonne élévatrice télescopique (1) de préférence pour meubles, tels que des tables et des lits réglables en hauteur, et comprenant au moins deux éléments (2, 3, 4)

mutuellement télescopiques et une unité d'entraînement électrique (5, 10; 41, 42) servant à régler les éléments télescopiques. La colonne élévatrice comprend un dispositif de guidage de câble télescopique (22; 45, 58, 80, 103) servant à guider au moins un câble électrique (29), le dispositif de guidage de câble électrique s'étendant entre tous les éléments essentiels entre l'extrémité inférieure et l'extrémité supérieure de la colonne élévatrice ou dans ces éléments et étant relié à celle-ci de sorte que le dispositif de guidage de câble télescopique collabore au réglage télescopique de la colonne élévatrice. Les câbles peuvent ainsi être guidés d'une manière protégée.



Priorité : DK20091264A | WO2010DK160A - 2009-11-28 | 2010-10-29

Application : WO2010DK160A - 2010-10-29

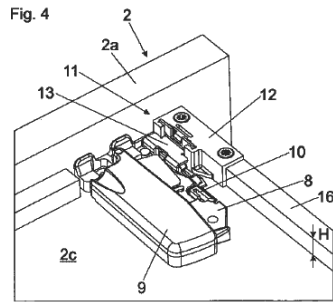
Date de publication : 2011-06-03

Inventeur(s): KLINKE, Norbert

Déposant (s) : LINAK A/S,DK | KLINKE Norbert,DK

8.14. WO2011063436A1 - COUPLING DEVICE FOR DETACHABLY CONNECTING A DRAWER TO A MOVABLE RAIL | DISPOSITIF D'ACCOUPEMENT POUR RELIER DE MANIÈRE AMOVIBLE UN TIROIR À UN RAIL MOBILE

L'invention concerne un dispositif d'accouplement (7) pour relier de manière amovible un tiroir (2) à un rail mobile (5) d'une glissière télescopique de tiroir (3), le dispositif d'accouplement (7) étant à disposer dans la région du dessous d'un fond de tiroir (2c), le dispositif d'accouplement (7) présentant au moins une pièce d'accouplement (8) montée mobile pour relier de manière amovible le dispositif d'accouplement (7) au rail mobile (5) de la glissière télescopique de tiroir (3), le dispositif d'accouplement (7) présentant un dispositif adaptateur (11) qui permet de régler la position en hauteur de la pièce d'accouplement (8) par rapport au fond de tiroir (2c), le dispositif adaptateur (11) présentant une pièce de support (12) qui est à fixer sur le tiroir (2), de préférence sur une nervure (16) espacée du fond de tiroir (2c), et en outre une pièce de réglage (13) qui est reliée à la pièce d'accouplement (8) et qui est montée de manière réglable dans une direction s'étendant de manière pratiquement perpendiculaire au fond de tiroir (2c) pour régler la position en hauteur de la pièce d'accouplement (8) par rapport à la pièce de support (12).



Priorité : AT20091890A | WO2010AT393A - 2009-11-27 | 2010-10-14

Application : WO2010AT393A - 2010-10-14

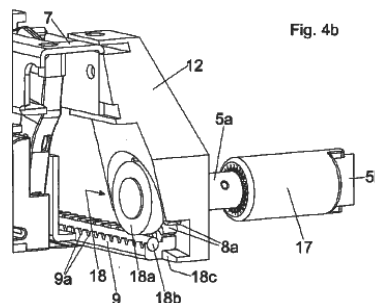
Date de publication : 2011-06-03

Inventeur(s): GRABHERR, Simon

Déposant (s) : JULIUS BLUM GMBH,AT | GRABHERR Simon,AT

8.15. WO2011075753A1 - RAIL SYSTEM FOR DRAWERS | SYSTÈME DE RAILS POUR TIROIRS

L'invention concerne un système de rails (4) pour tiroirs (3), ledit système présentant un rail de corps de meuble (6) à fixer à un corps de meuble (2) et au moins un rail de tiroir (7) mobile par rapport au rail de corps de meuble (6), ainsi qu'au moins un ensemble roue dentée-crémaillère (8, 9). Le système de rails est caractérisé par un dispositif de limitation (18) qui limite la profondeur d'insertion de la roue dentée (8) par rapport à la crémaillère (9), les dents (8a) de la roue dentée (8) ne se logent que partiellement dans les creux correspondants (9a) de la crémaillère (9).



Priorité : AT20092027A | WO2010AT460A - 2009-12-23 | 2010-11-25

Application : WO2010AT460A - 2010-11-25

Date de publication : 2011-06-30

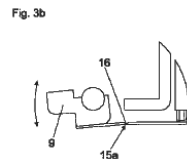
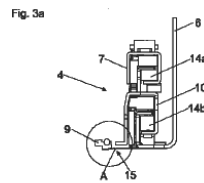
Inventeur(s): SCHWARTZMANN, Günter

Déposant (s) : JULIUS BLUM GMBH,AT | SCHWARTZMANN Günter,AT

8.16. WO2011075752A1 - RAIL SYSTEM FOR DRAWERS | SYSTÈME DE RAILS POUR TIROIRS

L'invention concerne un système de rails (4) pour tiroirs (3), comprenant un rail de corps (2) à fixer à un corps de meuble (2) et au moins un rail de charge (7) mobile par rapport au rail de corps (6) et au moins une crémaillère (9) disposée sur un rail (6, 7, 10) du système de rail (4),

la crémaillère (9) pouvant pivoter ou fléchir, par rapport au rail (6, 7, 10) auquel elle est fixée, autour d'un axe imaginaire (A) s'étendant dans une direction d'extraction (13) du rail (6, 7, 10) et étant ainsi montée de manière effectuer un mouvement en hauteur limité.



Priorité : [AT20092028A](#) | [WO2010AT424A](#) - 2009-12-23 | 2010-11-08

Application : [WO2010AT424A](#) - 2010-11-08

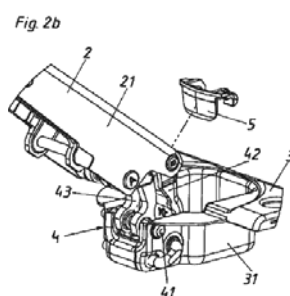
Date de publication : 2011-06-30

Inventeur(s): GASSER, Ingo

Déposant (s) : Julius Blum GmbH,AT | GASSER Ingo,AT

8.17. WO2011069179A1 - FURNITURE HINGE | CHARNIÈRE DE MEUBLE

L'invention concerne une charnière de meuble (1) comprenant au moins deux éléments de butée (2, 3) destinés à être fixés sur des parties de meuble (11, 12), lesdits éléments de butée (2, 3) étant reliés l'un à l'autre par au moins une articulation (4) et au moins un levier d'articulation (42, 43) et pouvant pivoter l'un par rapport à l'autre entre deux positions finales, un élément de butée (2) étant conçu comme un bras de charnière (21) et un autre élément de butée (3) comme un boîtier de charnière (31). Selon l'invention, un dispositif de positionnement (5) permet de modifier au moins une des deux positions finales, le dispositif de positionnement (5) limitant la course de pivotement du levier d'articulation (42, 43) et pouvant être fixé au boîtier de charnière (31).



Priorité : [AT20091944A](#) | [WO2010AT471A](#) - 2009-12-09 | 2010-12-09

Application : [WO2010AT471A](#) - 2010-12-09

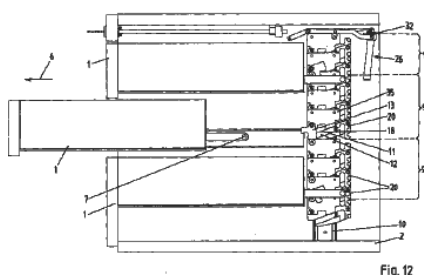
Date de publication : 2011-06-16

Inventeur(s): NAGEL, Thomas

Déposant (s) : JULIUS BLUM GMBH,AT | NAGEL Thomas,AT

8.18. WO2011069175A1 - PULL-OUT LOCKING DEVICE | DISPOSITIF DE BLOCAGE DE SORTIE

L'invention concerne un dispositif de blocage de sortie pour au moins deux tiroirs (1) pouvant être sortis d'un corps de meuble (2) dans un sens de sortie (6) et rentrés dans un sens opposé à ce sens de sortie (6). Ce dispositif de blocage de sortie comprend, pour chacun des tiroirs (1), un boulon de blocage (7) déplacé avec le tiroir (1) et, pour chacun des tiroirs (1), une unité de blocage (9) qui est guidée de façon à pouvoir être déplacée dans le sens vertical par rapport au corps de meuble (2) et qui comprend un premier élément de poussée (11), sur lequel le boulon de blocage (7) entraîné avec ce tiroir (1) avance lorsque le tiroir (1) est sorti et qui soulève l'unité de blocage (9) et, avec elle, toutes les éventuelles unités de blocage (9) situées au-dessus de cette unité de blocage (9), d'une position abaissée à une position relevée. La plus haute des unités de blocage (9) est reliée à un amortisseur (26). En cas de sortie d'un tiroir (1) situé au-dessus dudit au moins un tiroir supplémentaire (1), chacune des unités de blocage (9) relevées lorsque ce tiroir (1) est sorti est couplée à l'unité de blocage respective immédiatement supérieure (9) par l'intermédiaire d'une pièce de verrouillage (20). Chaque unité de blocage (9) comprend un second élément de poussée (12) par lequel l'unité de blocage (9) pourvue de ce second élément de poussée (12) et, avec elle, les éventuelles unités de blocage (9) situées au-dessus sont tirées vers le bas à l'encontre de la force d'amortissement exercée par l'amortisseur (26), lorsque le tiroir associé est rentré et le boulon de blocage (7) entraîné avec ce tiroir (1) avance sur ce second élément de poussée (12).



Priorité : AT20091934A | WO2010AT464A - 2009-12-07 | 2010-12-03

Application : WO2010AT464A - 2010-12-03

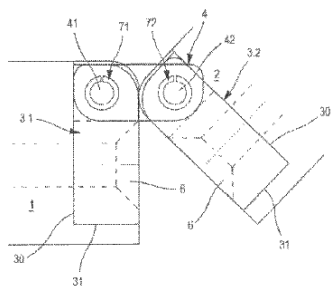
Date de publication : 2011-06-16

Inventeur(s) : FULTERER, Axel | PFLEGHAR, Oliver

Déposant (s) : FULTERER Gesellschaft mbH,AT | FULTERER Axel,CH | PFLEGHAR Oliver,AT

8.19. FR2953550A1 - ELEMENT PERMETTANT UNE LIAISON MOBILE AMORTIE ET CONTROLEE ENTRE DEUX PANNEAUX, PANNEAUX ET TABLE ASSOCIES

La présente invention concerne un élément de liaison interposé entre deux bords parallèles d'un premier (1) et d'un second (2) éléments articulés tels que des panneaux entraînés l'un par rapport à l'autre entre une position d'ouverture dans laquelle ils s'étendent sensiblement dans un même plan, et une position de fermeture dans laquelle ils sont repliés l'un sur l'autre caractérisé en ce qu'il comprend au moins un moyen (71, 72) destiné à absorber l'énergie créée par le passage de la position ouverte à la position fermée, afin d'amortir et de contrôler ladite fermeture. L'invention vise en outre un élément en forme de panneaux articulés comprenant au moins un tel élément de liaison, et l'application à des tables dites pliantes.



Priorité : FR200958675A - 2009-12-04

Application : FR200958675A - 2009-12-04

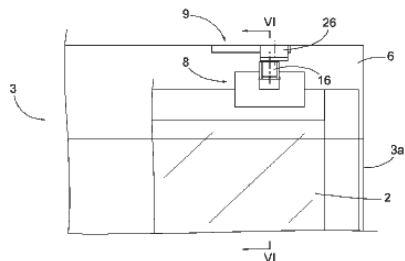
Date de publication : 2011-06-10

Inventeur(s): SIBOUT MICHEL

Déposant (s) : CEIT ENTREPRISES,FR

8.20. FR2953246A1 - SYSTEME DE POSITIONNEMENT D'UNE PORTE COULISSANTE

Selon l'invention, ce système comprend : - au moins un premier aimant (16) agencé sur la partie supérieure de ladite porte (2), mobile en coulissement par rapport à cette porte (2) selon une direction perpendiculaire à celle du mouvement de cette porte (2), entre une position basse, de rétraction et une position haute, de saillie par rapport à la porte (2) ; et - au moins un deuxième aimant (26) placé sur la structure délimitant la baie à obturer par ladite porte (2), de telle sorte qu'à l'approche de la position de fermeture de la porte (2), ledit premier aimant (16) soit attiré par ce deuxième aimant (26) afin de passer de ladite position basse à ladite position haute puis vienne se coller à ce deuxième aimant (26), définissant ainsi la position de fermeture de la porte (2).



Priorité : FR200958532A - 2009-11-30

Application : FR200958532A - 2009-11-30

Date de publication : 2011-06-03

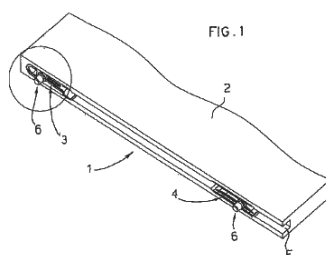
Inventeur(s): AFRIAT JACQUES | GAUDRAS DANIEL

Déposant (s) : AFRIAT JACQUES,FR | GAUDRAS DANIEL,FR

9. MATERIAUX - ELEMENTS DE MEUBLES

9.1. EP2326214A1 - INSERTION AND FIXING SYSTEM OF A SHELF TO BE INSERTED FRONTALLY IN A MODULAR FURNITURE UNIT | SYSTÈME D'INSERTION ET DE FIXATION D'UNE ÉTAGÈRE À INSÉRER PAR L'AVANT DANS UNE UNITÉ DE MOBILIER MODULAIRE

Le système d'insertion et de fixation (1) d'une étagère (2) à insérer par l'avant dans une unité de mobilier modulaire – comprenant au moins deux panneaux latéraux (10), une pluralité d'étagères (2) et des moyens (3, 4, 6) appropriés pour être reliés aux panneaux latéraux (10) et pour soutenir les étagères (2) – comprend un premier et un second support (3, 4) appropriés pour être insérés dans une rainure longitudinale (F) formée dans chaque paroi latérale de l'étagère (2) sans faire saillie depuis ladite rainure (F) et fixés dans celle-ci, et au moins deux chevilles (6) fixées à chaque panneau latéral (10) de l'unité de mobilier et appropriées pour être insérées dans les supports (3, 4). Le premier support (3) est positionné près de l'extrémité de la rainure (F) de manière adjacente au bord de l'étagère (2) qui est visible lorsque l'étagère (2) est insérée entre les panneaux latéraux (10) et le second support (4) est positionné à l'autre extrémité de la rainure (F) ou près de ladite extrémité.



Priorité : IT2008MI1717A | EP2009778658A | WO2009EP6848A - 2008-09-26 | 2009-09-23 | 2009-09-23

Application : EP2009778658A - 2009-09-23

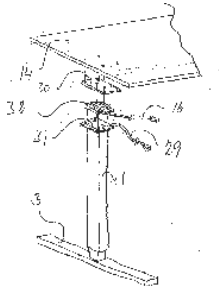
Date de publication : 2011-06-01

Inventeur(s): GIOVANNETTI, Antonio

Déposant (s) : Effegi Brevetti S.r.l., 20090 Segrate MI, IT, 100762874

9.2. EP2326212A1 - DEVICE FOR MOUNTING A TABLE TOP ON A FRAME WITH DRIVE MEANS | DISPOSITIF DE MONTAGE D'UN PLATEAU DE TABLE SUR UN CHÂSSIS AVEC MÉCANISME D'ENTRAÎNEMENT

La présente invention porte sur un dispositif de montage d'un plateau de table sur un châssis de table (1, 2, 3, 4, 5, 6) et/ou des pieds de table individuels, avec des moyens d'entraînement (8, 9) pour un réglage facultatif de la hauteur du plateau de table (14), des moyens de fixation (10, 11) sur le plateau de table (14) étant aptes à être interconnectés aux moyens d'entraînement (8, 9) sur le cadre de table (1, 2, 3, 4, 5, 6) et/ou les pieds de table, un ou plusieurs détecteurs (15, 32) étant disposés pour détecter un mouvement possible entre les moyens de fixation (10, 11) sur le plateau de table (14) et les moyens d'entraînement (8, 9), dans le cas d'un mouvement indésirable entre le plateau de table (14) et le châssis de table (1, 2, 3, 4, 5, 6) et/ou les pieds de table, et empêcher ainsi le réglage de la position du plateau de table (14).



Priorité : SE20082030A | EP2009816516A | WO2009SE415A - 2008-09-24 | 2009-09-18 | 2009-09-18

Application : EP2009816516A - 2009-09-18

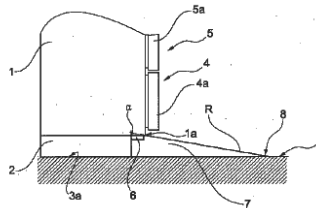
Date de publication : 2011-06-01

Inventeur(s): JAHNSEN, Peter | NORDQVIST, Jörgen

Déposant (s) : Swedestyle Ab,567 24 Vaggeryd,SE,101173342

9.3. EP2328047A1 - Furniture and device for monitoring the operation of a piece of furniture | Meuble et dispositif destiné à contrôler le fonctionnement d'une pièce de meuble

Es wird eine Vorrichtung zur Betriebskontrolle eines an einem Korpus (1) bewegbar aufgenommenen Möbelteils (4, 5) vorgeschlagen, das mittels einer Antriebseinheit antreibbar ist, wobei die Antriebseinheit über eine Kontrolleinrichtung kontrollierbar ist, die mit Sensormitteln zur Bereitstellung von Sensordaten für die Kontrolleinheit zusammenwirkt, wobei ein Antreiben des Möbelteil (4, 5) über die Antriebseinheit durch eine Auslöseaktion einer Bedienperson in Bezug auf eine Frontseite des Möbelteils (4, 5) auslösbar ist. Erfindungsgemäß umfassen die Sensormittel einen Überwachungssensor (6), welcher ausgebildet ist, für einen vorgebbaren Raum in einem Nahbereich außerhalb des Möbels das Vorhandensein eines vom Überwachungssensor (6) erfassbaren Gegenstandes zu erkennen und Sensordaten für die Kontrolleinheit bereitzustellen, so dass abhängig von den vom Überwachungssensor bereitgestellten Sensordaten das Antreiben des Möbelteils (4, 5) über die Antriebseinheit blockierbar ist.



Priorité : DE202009016101U | EP201014944A - 2009-11-27 | 2010-11-24

Application : EP201014944A - 2010-11-24

Date de publication : 2011-06-01

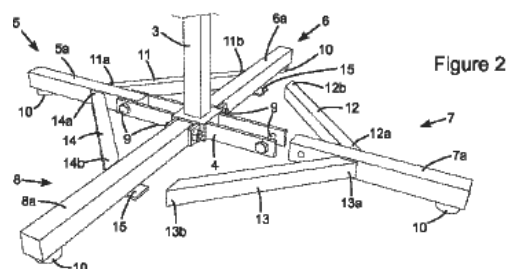
Inventeur(s): Liebsch, Ronald

Déposant (s) : Grass GmbH,6973 Höchst,AT,100768711

9.4. WO2011075794A1 - STABILISATION OF OBJECTS | STABILISATION D'OBJETS

L'invention concerne un mécanisme de support pour supporter un objet, tel qu'une table, comprenant au moins quatre branches (5-8) et des moyens d'interconnexion (4) qui relie les branches.

Chaque branche comprend au moins une partie de poutre (5a-8a) qui présente une extrémité intérieure (proximale) et une extrémité extérieure (distale). La partie de poutre de chaque branche est connectée aux moyens d'interconnexion par un pivot respectif (9) qui présente un axe de pivot. Le pivot est situé entre les extrémités intérieure et extérieure de la partie de poutre. Chaque paire respective de branches voisines comporte une saillie (ou une partie de levier ou d'équilibre) (11-14), qui sont chacune fixées à une première branche de ladite paire de branches voisines et qui s'étendent à partir de cette première branche pour agir sur l'autre branche de ladite paire de branches voisines, une force de réaction de support étant transmise entre la paire de branches voisines en un point sur l'autre branche qui est situé entre le pivot et l'extrémité extérieure de la partie de poutre de cette autre branche. Ledit point se trouve sur le côté de l'axe de pivot de la première branche qui est opposé à l'autre extrémité de la partie de poutre de cette première branche. Lors de l'utilisation, l'extrémité extérieure de la partie de poutre de la première branche se déplace dans une direction ascendante, et l'extrémité extérieure de la partie de poutre de l'autre branche de la paire voisine de branches se déplace dans une direction descendante. Les pieds (10) peuvent être remplacés, ou les parties de poutre 5a-8a peuvent être étendues, en étendant vers le bas les parties (5b, 6b, 7b et 8b) qui sont connectées aux extrémités extérieures de la partie de poutre de chaque branche.



Priorité : [AU2009906289A](#) | [WO2010AU1746A](#) - 2009-12-24 | 2010-12-23

Application : [WO2010AU1746A](#) - 2010-12-23

Date de publication : 2011-06-30

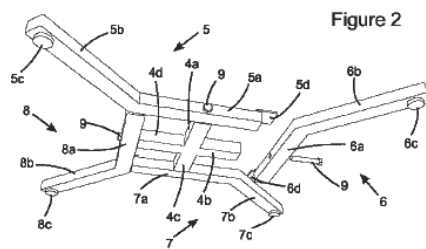
Inventeur(s): HEYRING, Christopher, Brian | BEAMES, Jonathan, Ramsey | CATONI, John, Gerard | HEYRING, Toby, William | MONK, Richard

Déposant (s) : ALL TERRAIN TABLES PTY LTD,AU | HEYRING Christopher Brian,AU | BEAMES Jonathan Ramsey,AU | CATONI John Gerard,AU | HEYRING Toby William,AU | MONK Richard,AU

9.5. WO2011075793A1 - STABILISATION OF OBJECTS | STABILISATION D'OBJETS

L'invention concerne un dispositif stabilisateur destiné à soutenir un objet 1 (par ex. une table) au-dessus de quatre moyens (5c-8c) d'interaction avec le sol (par ex. des pieds) et comprenant un moyen (4) d'interconnexion interconnectant au moins trois parties de levier (par ex. quatre pieds (5-8) de table ou parties (5a-8a) de poutre) dont chacune est reliée au moyen d'interconnexion par un pivot (9) respectif doté d'un axe respectif (5h-8h) de pivot. Chaque moyen d'interaction avec le sol peut être fixé à, ou intégré à une des trois parties de levier, au moins un des moyens d'interaction avec le sol étant relié à la première partie de levier et au moins un moyen d'interaction avec le sol étant relié à la troisième partie de levier. Le premier axe de pivot et le troisième axe de pivot se situent à un angle pouvant atteindre trente degrés par rapport à une position où ils sont parallèles l'un à l'autre et à moins de trente degrés de la perpendiculaire au deuxième axe de pivot. La deuxième partie de levier présente des première et deuxième régions d'interaction, la première région d'interaction se situant du côté du deuxième axe de pivot opposé à la deuxième région d'interaction dans une vue en plan.

La première partie de levier comprend une première région d'interaction appelée à interagir avec la deuxième région d'interaction de la deuxième partie de levier. La troisième partie de levier comprend une deuxième région d'interaction appelée à interagir avec la première région d'interaction de la deuxième partie de levier. Une rotation de la première partie de levier entraîne une rotation de la deuxième partie de levier qui entraîne une rotation de la troisième partie de levier dans un sens sensiblement opposé à la première partie de levier pour donner une déformation de gauchissement des quatre moyens d'interaction avec le sol. Le dispositif stabilisateur assure le soutien de l'objet sur un sol irrégulier. L'invention concerne également un mécanisme porteur doté d'au moins quatre pieds et destiné à soutenir un objet, ainsi qu'une table qui s'adapte aux surfaces irrégulières.



Priorité : [AU2009906295A](#) | [AU2010903612A](#) | [WO2010AU1745A](#) - 2009-12-24 | 2010-08-12 | 2010-12-23

Application : [WO2010AU1745A](#) - 2010-12-23

Date de publication : 2011-06-30

Inventeur(s) : HEYRING, Christopher, Brian | BEAMES, Jonathan, Ramsey | CATONI, John Gerard | HEYRING, Toby, William | MONK, Richard

Déposant (s) : NO ROCK CAFE TABLES PTY LTD,AU | HEYRING Christopher Brian,AU | BEAMES Jonathan Ramsey,AU | CATONI John Gerard,AU | HEYRING Toby William,AU | MONK Richard,AU

9.6. WO2011072608A1 - FURNITURE CONNECTING PIECE | PIÈCE DE RACCORD POUR MEUBLE

L'invention concerne une pièce de raccord pour un meuble, la pièce de raccord comprenant un socle (110) et des vis (140). Le socle (110) présente une surface supérieure (112) et une surface inférieure (111) opposées, deux surfaces latérales (120) opposées et une surface avant (117) et une surface arrière (118) opposées. La surface inférieure (111) du socle (110) est pourvue de rainures encoches (150) s'étendant jusqu'à la surface supérieure (112) du socle (110), chaque rainure encoche (150) traversant la surface avant (117) et la surface arrière (118) du socle (110). La surface supérieure (112) du socle (110) est pourvue de trous (130) à vis occupant des positions opposées à celles des rainures encoches (150), chaque trou (130) à vis communiquant avec une rainure encoche (150) et chaque vis (140) traversant un trou (130) à vis pour être maintenue partiellement dans la rainure encoche (150). Cet agencement permet non seulement d'éviter l'endommagement de la pièce de raccord pour un meuble lors de la mise en place des vis mais aussi de renforcer la cohésion entre une pluralité de pièces de raccord et les éléments du meuble du fait de la présence des rainures encoches dans les trous à vis.

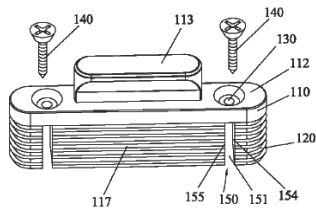


图1 / FIG. 1

Priorité : CN200910265231A | WO2010CN79845A - 2009-12-17 | 2010-12-16

Application : WO2010CN79845A - 2010-12-16

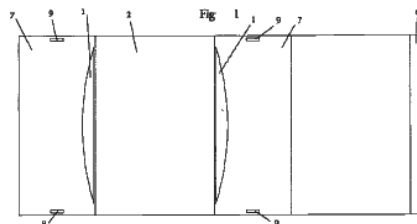
Date de publication : 2011-06-23

Inventeur(s) : LIU, Minsheng | LIU, Yuqi

Déposant (s) : CAO Lei,CN | LIU Jie,CN | LIU Minsheng,CN | LIU Yuqi,CN

9.7. WO2011067488A1 - SUPPORT MODULE MADE OF SEMI-RIGID MATERIAL, AND BED FORMED FROM SAID MODULE | MODULE DE SOUTÈNEMENT EN MATERIAU SEMI-RIGIDE ET LIT FORME A PARTIR DE CE MODULE

La présente invention concerne notamment un module de soutènement (2) en matériau semi-rigide, en carton ondulé notamment, comprenant une enveloppe extérieure et une structure de soutien (4) ayant la forme d'un double accordéon logée dans ladite enveloppe extérieure. La présente invention concerne également un meuble constitué par les meubles selon l'invention et plus particulièrement un lit.



Priorité : FR20095876A | FR20104414A | WO2010FR805A - 2009-12-04 | 2010-11-12 | 2010-12-03

Application : WO2010FR805A - 2010-12-03

Date de publication : 2011-06-09

Inventeur(s) : NARANJO, Juan Pablo | ORTHLIEB, Jean-Christophe | SYLVAIN, Julien

Déposant (s) : LEAF SUPPLY,FR | NARANJO Juan Pablo,FR | ORTHLIEB Jean-Christophe,FR | SYLVAIN Julien,FR

9.8. WO2011073352A1 - FLAME-RETARDANT MIXTURE FOR POLYURETHANE FOAMS | MÉLANGE D'IGNIFUGEANTS POUR MOUSSES DE POLYURÉTHANE

De l'alcool tribromonéopentylique et du bis(bis(2-chloroéthyl)phosphate) de 2,2-bis(chlorométhyl)triméthylène sont utilisés ensemble comme ignifugeants pour des polyuréthanes. L'alcool tribromonéopentylique réagit dans la structure de polyuréthane pour introduire des groupes 2,2-bis(bromométhyl)-3-bromo-1-propanyles qui sont liés au polymère par des liaisons uréthanes. Le bis(bis(2-chloroéthyl)phosphate) de 2,2-bis(chlorométhyl)triméthylène est dissous ou dispersé dans le polymère.

Les mousses de polyuréthane souples fabriquées à l'aide de cette association d'ignifugeants réussissent souvent à être homologuées selon des essais de résistance au feu contraignants tels que l'essai italien UNI 9175 CSE RF4 pour les meubles rembourrés.

Priorité : IT2009MI2226A | WO2010EP69980A - 2009-12-18 | 2010-12-16

Application : WO2010EP69980A - 2010-12-16

Date de publication : 2011-06-23

Inventeur(s): BATTISTINI, Alessia | SABADINI, Alessio | BERTUCELLI, Luigi | CASAGRANDE, Gianluca

Déposant (s) : DOW GLOBAL TECHNOLOGIES INC.,US | BATTISTINI Alessia,IT | SABADINI Alessio,IT | BERTUCELLI Luigi,IT | CASAGRANDE Gianluca,IT